

OGŁOSZENIE
Enea Połaniec S.A.
ogłasza przetarg niepubliczny

na **wykonanie remontów urządzeń na członach ciepłowniczych nr 1 i 2 w okresie od 02.01.2019 roku do 31.12.2019 roku w Enea Połaniec S.A. (dalej „Ogłoszenie”)**

wg następujących warunków:

- 1. Przedmiot zamówienia:**
Remonty urządzeń na członach ciepłowniczych nr 1 i 2 (dalej „Usługi”) w okresie od 02.01.2019 roku do 31.12.2019 roku w Enea Połaniec S.A.
- 2. Zakres Usług, rozliczany powykonawczo, obejmuje remonty poniższych urządzeń:**
 - 2.1. Remont urządzeń na członie ciepłowniczym nr 1 (określonych w Załączniku nr 1 do Ogłoszenia)
 - 2.2. Remont urządzeń na członie ciepłowniczym nr 2 (określonych w Załączniku nr 1 do Ogłoszenia)
- 3. Szczegółowy zakres Usług określa Specyfikacja Istotnych Warunków Zamówienia (SIWZ) stanowiący Załącznik nr 1 do Ogłoszenia.**
- 4. Termin wykonania robót/usług:**
 - 4.1. Remont urządzeń na członie ciepłowniczym nr 1:**
 - 4.1.1. Dla urządzeń poddozorowych określonych w Załączniku nr 3 do SIWZ terminy rozpoczęcia prac - zgodnie z datami podanymi w Załączniku nr 3 do SIWZ, natomiast terminy zakończenia prac - nie później niż w ciągu 4 tygodni od daty rozpoczęcia.
 - 4.1.2. Opracowanie dokumentacji powykonawczej należy wykonać w czasie do 2 tygodni od dnia zakończenia prac remontowych z wynikiem pozytywnym.
 - 4.1.3. Odbiór końcowy zadania - w ciągu trzech (3) dni roboczych od daty przekazania dokumentacji powykonawczej.
 - 4.2. Remont urządzeń na członie ciepłowniczym nr 2:**
 - 4.2.1. Dla urządzeń poddozorowych określonych w Załączniku nr 3 do SIWZ terminy rozpoczęcia prac - zgodnie z datami podanymi w Załączniku nr 3 do SIWZ, natomiast terminy zakończenia prac - nie później niż w ciągu 4 tygodni od daty rozpoczęcia.
 - 4.2.2. Opracowanie dokumentacji powykonawczej należy wykonać w czasie do 2 tygodni od dnia zakończenia prac remontowych z wynikiem pozytywnym.
 - 4.2.3. Odbiór końcowy zadania - w ciągu trzech (3) dni roboczych od daty przekazania dokumentacji powykonawczej Zamawiający nie dopuszcza ofert częściowych i wariantowych.
- 5. Opis przygotowania oferty.**
 - 5.1. Ofertę należy złożyć na Formularzu Oferty - Załącznik nr 2 do Ogłoszenia.
 - 5.2. Złożona oferta powinna być opatrzona pieczętką firmową oraz podpisana przez podmiot uprawniony do reprezentacji oferenta.
- 6. Termin składania ofert: do godz. 12:00 w dniu 16.11.2018 r.**
- 7. Termin wewnętrznego otwarcia ofert: po godz. 12:30 w dniu 16.11.2018 r.**
- 8. Ofertę należy umieścić w kopercie zabezpieczając jej nienaruszalność do terminu otwarcia ofert. Koperta powinna być zaadresowana wg poniższego wzoru:**

BIURO ZAKUPÓW MATERIAŁÓW I USŁUG Enea Połaniec S.A.
z opisem: **„Oferta w przetargu na wykonanie urządzeń na członach ciepłowniczych nr 1 i 2”**
w okresie od 01.01.2019 roku do 31.12.2019 roku w Enea Połaniec S.A.
Nie otwierać przed godz. 12:30 w dniu 16.11.2018 r.”
- 9. Oferent może zadawać pytania odnośnie Ogłoszenia najpóźniej na cztery (4) dni robocze przed terminem otwarcia ofert.**
- 10. Oferent ponosi wszelkie koszty związane ze sporządzeniem i przedłożeniem oferty.**

- 11.** Oferent zobowiązany jest do zachowania w tajemnicy wszelkich poufnych informacji, które uzyskał od Zamawiającego w trakcie opracowywania oferty.
- 12.** Zamawiający zastrzega sobie prawo do przyjęcia lub odrzucenia oferty w każdym czasie przed przekazaniem zamówienia do realizacji bez podania uzasadnienia, co nie skutkuje żadnym roszczeniami oferenta wobec Zamawiającego.
- 13.** Zamawiający udzieli zamówienia wybranemu oferentowi, zgodnie z zapytaniem ofertowym i warunkami ustalonymi podczas ewentualnych negocjacji.
- 14.** Ponadto oferta powinna zawierać:
 - 14.1. wynagrodzenie ofertowe
 - 14.2. warunki płatności.
 - 14.3. terminy wykonania,
 - 14.4. okres gwarancji,
 - 14.5. okres ważności oferty,
 - 14.6. Wskazanie ewentualnych podwykonawców prac, z zakresem tych pozlecanych prac,
 - 14.7. Referencje dla wykonanych usług o profilu zbliżonym do usług będących przedmiotem przetargu (w czynnych obiektach przemysłowych –lub dla zrealizowanych zdań inwestycyjnych), potwierdzające posiadanie przez oferenta co najmniej 10-letniego doświadczenia, poświadczone co najmniej trzema (3) listami referencyjnymi, (które zawierają kwoty z umów lub faktur) dla realizowanych usług o wartości łącznej nie niższej niż 2 000 000 zł netto.
 - 14.8. Potwierdzenie dokonania wizji lokalnej (jeżeli jest wymagane)
 - 14.9.** Oświadczenia:
 - 14.9.1. o zapoznaniu się z Ogłoszeniem i otrzymaniem wszelkich informacji koniecznych do przygotowania oferty,
 - 14.9.2. o posiadaniu uprawnień niezbędnych do wykonania przedmiotu zamówienia zgodnie z odpowiednimi przepisami prawa powszechnie obowiązującego, jeżeli nakładają one obowiązek posiadania takich uprawnień.
 - 14.9.3. o posiadaniu przez osoby dozoru, wymaganych właściwych kwalifikacjach oraz uprawnień związanych z realizacją całego zakresu przedmiotu zamówienia,
 - 14.9.4. o posiadaniu niezbędnej wiedzy i doświadczenia oraz dysponowania potencjałem technicznym i personelem zdolnym do wykonania zamówienia.
 - 14.9.5. o kompletności oferty pod względem dokumentacji, koniecznej do zawarcia umowy,
 - 14.9.6. o spełnieniu wszystkich wymagań Zamawiającego określonych specyfikacji,
 - 14.9.7. o objęciu zakresem oferty wszystkich dostaw niezbędnych do wykonania przedmiotu zamówienia zgodnie z określonymi przez Zamawiającego wymogami oraz obowiązującymi przepisami prawa polskiego i europejskiego.
 - 14.9.8. o wykonaniu zamówienia samodzielnie/z udziałem podwykonawców*.
 - 14.9.9. o związaniu niniejszą ofertą przez okres co najmniej 90 dni od daty upływu terminu składania ofert.
 - 14.9.10. o niezaleganiu z podatkami oraz ze składkami na ubezpieczenie zdrowotne lub społeczne.
 - 14.9.11. o znajdowaniu się w sytuacji ekonomicznej i finansowej zapewniającej wykonanie zamówienia.
 - 14.9.12. o zdolności kredytowej pozwalającej na zaciągnięcie zobowiązania o wartości co najmniej równej wartości zamówienia.
 - 14.9.13. o nie posiadaniu powiązań z Zamawiającym, które prowadzą lub mogłyby prowadzić do braku Niezależności lub Konflikty Interesów w związku z realizacją przez reprezentowany przeze mnie (przez nas) podmiot przedmiotu zamówienia.
 - 14.9.14. o nie podleganiu wykluczeniu z postępowania.
 - 14.9.15. o posiadaniu ubezpieczenia od Odpowiedzialności Cywilnej w zakresie prowadzonej działalności związanej z przedmiotem zamówienia zgodnie z wymaganiami

Zamawiającego Ważne polisę OC na kwotę nie niższą niż 5 000 000 zł (słownie: pięć milionów złotych) /poza polisami obowiązkowymi OC/ lub oświadczenie, że oferent będzie posiadał taką polisę przez cały okres wykonania robót/świadczenia usług.

- 14.9.16. o wyrażeniu zgodny na ocenę zdolności wykonawcy do spełnienia określonych wymagań w zakresie jakości, środowiska oraz bezpieczeństwa i higieny pracy,
- 14.9.17. o posiadaniu certyfikatu z zakresu jakości, ochrony środowiska oraz bezpieczeństwa i higieny pracy lub ich braku,
- 14.9.18. o wykonaniu przedmiotu zamówienia zgodnie z obowiązującymi przepisami ochrony środowiska oraz bezpieczeństwa i higieny pracy,
- 14.9.19. o zastosowaniu rozwiązań spełniających warunki norm jakościowych,
- 14.9.20. o zastosowaniu narzędzi spełniających warunki zgodne z wymogami bhp i ochrony środowiska,
- 14.9.21. że akceptujemy projekt umowy i zobowiązujemy się do jej podpisania w przypadku wyboru jego oferty w miejscu i terminie wyznaczonym przez Zamawiającego
- 14.9.22. oświadczenia oferenta o wypełnieniu obowiązku informacyjnego przewidzianego w art. 13 lub art. 14 RODO wobec osób fizycznych, od których dane osobowe bezpośrednio lub pośrednio pozyskał,
- 14.9.23. oświadczenie oferenta o wyrażeniu zgody na przetwarzanie przez Enea Połaniec S.A. danych osobowych (w przypadku gdy oferent jest osobą fizyczną).

*niepotrzebne skreślić

15. Warunkiem dopuszczenia do przetargu jest dołączenie do oferty:

- 15.1. oświadczenia oferenta o wypełnieniu obowiązku informacyjnego przewidzianego w art. 13 lub art. 14 RODO wobec osób fizycznych, od których dane osobowe bezpośrednio lub pośrednio pozyskał, którego wzór stanowi Załącznik nr 4 do Ogłoszenia.
- 15.2. w przypadku gdy oferent jest osobą fizyczną oświadczenia oferenta o wyrażeniu zgody na przetwarzanie przez Enea Połaniec S.A. danych osobowych, którego wzór stanowi Załącznik nr 6 do Ogłoszenia.

16. Integralną częścią ogłoszenia jest klauzula informacyjna wynikająca z obowiązku informacyjnego Administratora (Enea Połaniec S.A.) stanowiąca Załącznik nr 5 do Ogłoszenia.

17. Kryterium oceny ofert:

Oferty zostaną ocenione przez Zamawiającego w oparciu o następujące kryterium oceny

NAZWA KRYTERIUM	WAGA (udział procentowy) (W)
K1 - Wynagrodzenie Ofertowe netto	80%
K2 - Gwarancja	20%

Bilans oceny ofert: $K = K1 + K2$

K1-Wynagrodzenie Ofertowe netto - znaczenie (waga) /80%/

(porównywana będzie Cena netto nie zawierająca podatku VAT)

$$K1 = \frac{C_n}{C_o} 80\%$$

gdzie:

C_n – wynagrodzenie najniższe z ocenianych Ofert/najniższa wartość oferty (netto),

C_o – wynagrodzenie ocenianej Oferty/wartość ocenianej oferty (netto).

K2-Gwarancja - znaczenie (waga) /20%/

$$K2 = \frac{G_n}{G_o} 20\%$$

gdzie:

Gn – najdłuższy okres gwarancji z ocenianych Ofert.

Go – okres gwarancji ocenianej Oferty

18. Umowa będzie zawarta zgodnie ze wzorem stanowiącym Załącznik nr 3 do Ogłoszenia oraz Ogólnych Warunkach Zakupu Usług (OWZU) w Enea Połaniec S.A. umieszczonych na stronie:

<https://www.enea.pl/pl/grupaenea/o-grupie/spolki-grupy-enea/polaniec/zamowienia> w wersji obowiązującej na dzień publikacji Ogłoszenia.

19. Wymagania Zamawiającego w zakresie wykonywania prac na obiektach na terenie Zamawiającego zamieszczone są na stronie internetowej <https://www.enea.pl/pl/grupaenea/o-grupie/spolki-grupy-enea/polaniec/zamowienia/dokumenty>. Wykonawca zobowiązany jest do zapoznania się z tymi dokumentami.

20. Osoby odpowiedzialne za kontakt z oferentami ze strony Zamawiającego:

w zakresie technicznym:

specjalista ds. blokowych

Lampart Janusz

tel.: +48 15 865 65 79; kom.+48 602 520 393

email: janusz.lampart@enea.pl

specjalista ds. blokowych

Marczewski Bogusław

tel.: +48 15 865 63 18

email: boguslaw.marczewski@enea.pl

specjalista ds. blokowych

Wojciechowski Piotr

tel.: +48 15 865 65 89; kom. +48 694 431 075

email: piotr.wojciechowski@enea.pl

w zakresie formalnym:

Józef Pietras

specjalista ds. zakupów

tel. +48 15 865-62 39; fax: +48 15 865 61 88

email: jozef.pietras@enea.pl

21. Przetarg prowadzony będzie na zasadach określonych w regulaminie wewnętrznym Enea Połaniec S.A.

22. Zamawiający zastrzega sobie możliwość zmiany warunków przetargu określonych w niniejszym ogłoszeniu lub odwołania przetargu bez podania przyczyn.

Załączniki:

- Załącznik nr 1 do Ogłoszenia - Specyfikacja Istotnych Warunków Zamówienia (SIWZ).
- Załącznik nr 2 do Ogłoszenia – Formularz Oferty.
- Załącznik nr 3 do Ogłoszenia - Wzór umowy.
- Załącznik nr 4 do Ogłoszenia – Wzór oświadczenia wymaganego od wykonawcy w zakresie wypełnienia obowiązków informacyjnych przewidzianych w art. 13 lub art. 14 RODO
- Załącznik nr 5 do Ogłoszenia – Klauzula informacyjna.
- Załącznik nr 6 do Ogłoszenia - Wzór oświadczenia o wyrażeniu zgody na przetwarzanie danych osobowych.

SPECYFIKACJA ISTOTNYCH WARUNKÓW ZAMÓWIENIA (SIWZ)

1. PRZEDMIOT SPECYFIKACJI

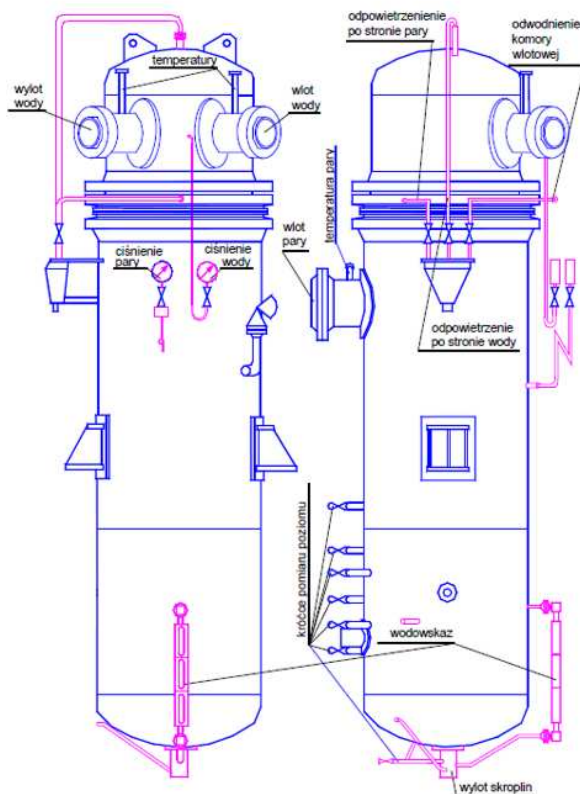
Przedmiotem niniejszej specyfikacji technicznej jest określenie podstawowych wymagań dla remontu wymienników, chłodziń i pomp na członach ciepłowniczych nr 1 i 2. Celem, jaki Zamawiający zamierza osiągnąć w wyniku realizacji przedmiotu zamówienia jest przywrócenie pełnej sprawności technicznej urządzeń w Enea Elektrownia Połaniec S.A.

1.1. WYMIENNIKI SZCZYTOWE OXC, OXD i XA,XB

Podgrzewacz PSz1 - 200 - 010 OXC, D oraz XB i jest powierzchniowym, jednostrefowym, asymetrycznym, dwubiegowym wymiennikiem ciepła typu pionowego. Stanowi pierwszy stopień w zespole wymienników szczytowych dogrzewających wodę sieciową do KS Osiek. Zasilany jest parą z kolektora 17ata. Ilość pary regulowana jest zaworem regulacyjnym AR204.

Podgrzewacz zbudowany jest z trzech zasadniczych podzespołów:

- komory wodnej,
- komory parowej,
- systemu rurowego.



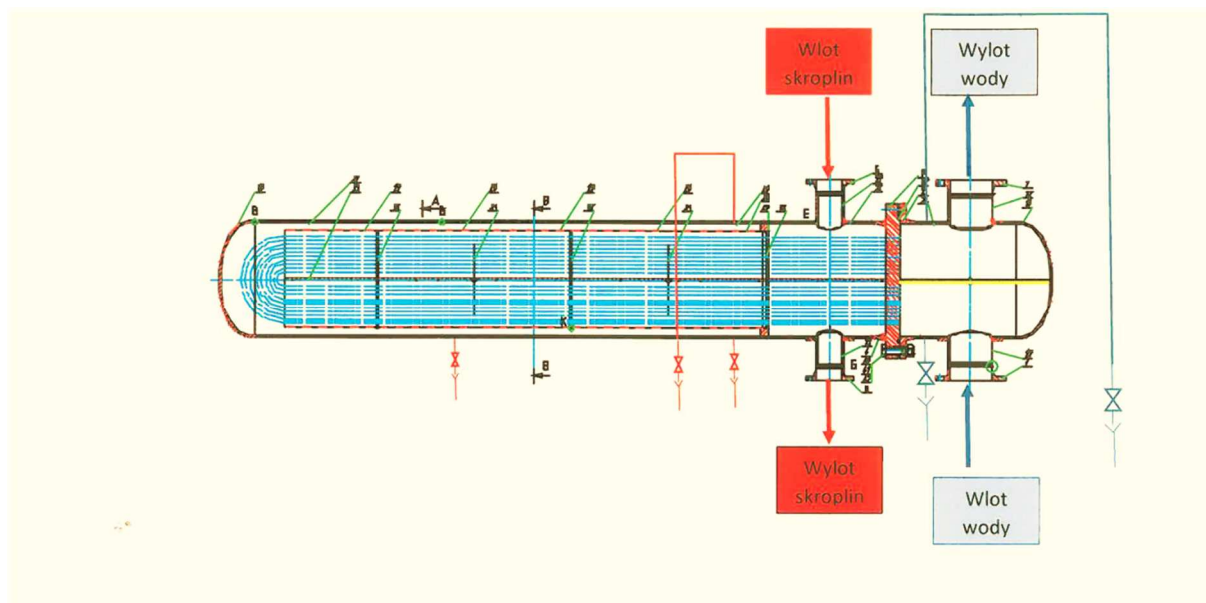
1.2. Wymienniki OXK 1÷5

Wymiennik OXK - typ V -60 -010 - jest powierzchniowym, U - rurkowym wymiennikiem ciepła typu poziomego. Służy do podgrzewania wody skroplinami z OXC i OXD i OXS1,2.

Wymiennik składa się z trzech podzespołów:

- komory skroplin,

- komory wody sieciowej,
- systemu rurowego



Parametry obliczeniowe

- przestrzeń wody sieciowej
- ciśnienie 3,0MPa
- temperatura 220°C
- przestrzeń skroplin
- ciśnienie 2,0MPa
- temperatura 270°C

1.3. WYMIENNIKI SZCZYTOWE OXS1,2

Parametry obliczeniowe:

- komora wodna – ciśnienie 2,0MPa,
- komora wodna – temperatura 200°C,
- komora parowa – ciśnienie 2,0MPa,
- komora parowa – temperatura 270°C.

1.4. Chłodnica skroplin OXK-1 i 2

Parametry obliczeniowe:

- przestrzeń wodna – ciśnienie 1,9MPa
- przestrzeń wodna – temperatura 200°C,
- przestrzeń skroplin – ciśnienie 1,9MPa,
- przestrzeń skroplin – temperatura 200°C.

1.5. Pompa OPS1

- typ pompy 20W39x3
- wydajność 320m³/h
- wysokość podnoszenia 83 ÷ 85 m sł. wody
- prędkość obrotowa 1480 obr./min
- czynnik pompowany woda sieciowa
- temperatura ruchowa czynnika 70 ÷ 120°C

1.6. Pompa ONP 1,2

- typ 20A40-C

- wydajność 450m³/h
- wysokość podnoszenia 45m sł. wody
- temperatura wody max 150°C
- silnik typ SF280-S1
- prędkość obrotowa 1450obr./min
- moc silnika 75kW

2. WYMAGANIA SZCZEGÓŁOWE DOTYCZĄCE REALIZACJI ROBÓT

Wykonanie remontów będzie zgodne z zakresem określonym w specyfikacji technicznej zawartej w Załącznikach 1-2 do SIWZ „ Zakres prac remontowych na członie ciepłowniczym nr 1 i 2

Remont kapitalny pomp swym zakresem obejmował będzie min.:

- Demontaż i montaż pomp na stanowiskach roboczych.
- Demontaż pompy na elementy, czyszczenie części i weryfikacja stanu technicznego części w obecności przedstawiciela Zamawiającego.
- Zabezpieczenie części i elementów pompy do remontu, weryfikacja elementów złącznych, ustalających i uszczelniających (sporządzenie raportu z weryfikacji po demontażu pompy) przy udziale Zamawiającego.
- Wykonanie pomiarów przedremontowych (sporządzenie szczegółowego raportu z pomiarów).
- Wykonanie badań defektoskopowych elementów pomp zgodnie z obowiązującą technologią produkcji i remontów pomp.
- Wymiana części zgodnie ze Szczegółowym wykazem części pomp przeznaczonych do wymiany (Załączniki 1 do 2 do SIWZ) oraz zgodnie z zaleceniem Komisji Weryfikacyjnej i po protokolarnym uzgodnieniu z Zamawiającym.
- Montaż oraz wyważenie statyczne i dynamiczne zespołu wirującego w klasie G 1,0
- Wykonanie prób szczelności i ruchowych na stanowisku roboczym oraz pomiarem stanu dynamicznego w obecności Zamawiającego. Wykonawca zapewnia we własnym zakresie pomiar stanu dynamicznego.
- Wymiana izolacji termicznej jeśli występuje.
- Nadzór nad uruchomieniem pomp w miejscu ich zainstalowania, dotyczy także ruchu próbnego - 72 godziny,
- Wliczenie w koszty remontu dostawę drobnych elementów złącznych, ustalających i uszczelniających takich jak: uszczelki, śruby, nakrętki, oringi uszczelniające – komplet,
- Dostawa i wymiana części zamiennych zgodnie z tabelą w Załącznikach 1 do 2 do SIWZ,
- Wykonanie dokumentacji powykonawczej z remontu, montażu i uruchomienia,
- Zdanie pompy do remontu jak i odbiór pomp po remoncie przeprowadzone zostaną protokołem zdawczo-odbiorczym.
- Weryfikację stanu technicznego pompy mającego na celu określenie zakresu wymiany części należy przeprowadzić w obecności Przedstawiciela Zamawiającego. Z przeprowadzonych badań należy sporządzić sprawozdanie wraz z dokumentacją fotograficzną. O terminie weryfikacji stanu technicznego przed remontem i określenia ostatecznego zakresu remontu Wykonawca zawiadomi Zamawiającego co najmniej 3 dni robocze wcześniej.
- Dostawę części zamiennych zgodnie z wymaganiami Zamawiającego - części dostarczone do remontu będą podlegały obowiązkowemu zatwierdzeniu poprzez specjalistę branżowego poprzez fizyczne oględziny przed zabudową oraz kontrolę dokumentów jakościowych
- Wykonanie regeneracji części jeśli taka potrzeba zaistnienie zgodnie ze szczegółowym wykazem części pomp przeznaczonych do regeneracji w Załącznikach 1- 2 do SIWZ oraz zgodnie z zaleceniem Komisji Weryfikacyjnej i po protokolarnym uzgodnieniu z Zamawiającym.

- Zakres prac w ramach regeneracji obejmuje m.in: mycie, czyszczenie, kalibrowanie gwintów, spawanie ubytków, prace tokarskie (m.in. frezowanie, toczenie), docieranie, szlifowanie, sprawdzenie bicia na maszynie itp.
- Wymagane jest przedstawienie pisemnego oświadczenia o posiadaniu dokumentacji technicznej remontowanych urządzeń lub oświadczenie o dostępie do dokumentacji technicznej.
- Wszystkie dostarczane części do remontu muszą posiadać atesty materiałowe. Materiały wyspecyfikowane jako nowe muszą być nowe, oryginalne i posiadać świadectwo jakości producenta.
- Odbiór jakościowy części zregenerowanych i przeznaczonych do wymiany (nowych) należy przeprowadzić w obecności Przedstawiciela Zamawiającego. O terminie odbioru jakościowego Wykonawca zawiadomi Zamawiającego co najmniej 7 dni robocze wcześniej. Wykonawca zapewni transport przedstawiciela Zamawiającego do miejsca odbioru.
- O terminie odbioru pompy na stanowisku Wykonawca powiadomi Zamawiającego co najmniej 3 dni robocze wcześniej.
- Wykonawca gwarantuje terminowość wykonania remontu również w przypadku konieczności zapewnienia Części zamiennych i materiałów zakwalifikowanych do wymiany po demontażu i weryfikacji elementów pompy.
- Wykonawca remontu do umowy załączy szczegółowy zakres prób i sprawdzeń przewidywanych w czasie remontu i ruchów próbnych koniecznych do dotrzymania wysokiego poziomu jakości wykonawstwa.
- Fakt wykonania remontu pompy powinien być oznaczony trwałą tabliczką znamionową oraz tabliczka kierunku obrotów.
- Wykonawca powinien zapewnić obsługę serwisową w okresie gwarancyjnym i pogwarancyjnym, przyjazd serwisu w przypadku ujawnienia się usterki lub uszkodzenia w okresie gwarancyjnym.
- Konserwacja, malowanie oraz znakowanie pompy
- Transport pompy do Wykonawcy po jej remoncie do Zamawiającego.
- Obowiązkiem Wykonawcy jest wycena wszystkich części zamiennych przeznaczonych wg Zamawiającego do realizacji zadania – tabele w Załącznikach nr 1 do 2 do SIWZ.
- Wykonawca gwarantuje nadzór nad montażem i uruchomieniem pompy po remoncie u Zamawiającego – wykonanie pomiarów dynamicznych.

Remont rurociągów i wymienników ciepła wraz z czynnościami UDT na urządzeniach

W zakres prac oprócz poz. wymienionych w Załącznikach nr 1 i 2 do SIWZ wchodzi:

- Dostawa materiałów podstawowych takich jak: materiały spawalnicze, druty spawalnicze, elektrody, gazy, uszczelki, do połączeń kołnierzowych, materiały do szlifowania itp.
- Demontaż, montaż, wymiana uszkodzonej izolacji termicznej wraz z materiałami w zakresie niezbędnym do wykonania zakresu prac
- W przypadku wymiany wymagane jest uzgodnienie z Zamawiającym rodzaju zastosowanej izolacji oraz zabezpieczenie antykorozyjne powierzchni wymienianych elementów, przy czym temperatura powierzchni płaszcza ochronnego nie może przekraczać 50C przy nominalnych parametrach czynnika.
- Demontaż i montaż rusztowań wraz z materiałami w zakresie niezbędnym do wykonania wyżej wymienionego zakresu prac, oraz umożliwiających realizację czynności i badań wykonywanych przez Zamawiającego.
- Czynności UDT należy wykonać zgodnie z przepisami zawartymi w Dziennik Ustaw Nr 135, Poz. 1269 ROZPORZĄDZENIE MINISTRA GOSPODARKI, PRACY I POLITYKI SPOŁECZNEJ z dnia 9 lipca 2003 w sprawie warunków technicznych dozoru technicznego w zakresie eksploatacji niektórych urządzeń ciśnieniowych.

3. WYMAGANIA STAWIANE WYKONAWCY PRAC

- Wykonawca powinien dysponować zapleczem technicznym oraz wiedzą niezbędnymi do wykonania podanego zakresu prac, w tym:
 - posiadanie specjalistycznego oprzyrządowania do demontażu, transportu i składowania płaszczy i wkładów wymienników;
 - posiadanie specjalistycznego oprzyrządowania do przeprowadzenia nastawy zaworów bezpieczeństwa;
 - posiadanie specjalistycznego oprzyrządowania do przeprowadzenia prób ciśnieniowych UDT podgrzewaczy stronie płaszcza oraz po stronie wody zasilającej.
- Wykonawca powinien uprawnieniami niezbędnymi do wykonania podanego zakresu prac, w tym:

- o posiadanie uprawnień do prac na instalacjach (aparatach) objętych Dozorem Technicznym;
- o posiadanie certyfikatu wydanego przez UDT na modernizację i naprawy stałych zbiorników ciśnieniowych oraz certyfikat na wytwarzanie elementów urządzeń ciśnieniowych;

4. CZĘŚCI ZAMIENNE, ZAPASOWE, NARZĘDZIA, MATERIAŁY

- Wszystkie narzędzia i urządzenia oraz potrzebne materiały eksploatacyjne do prac remontowych ujętych w poszczególnych punktach zakresu dostarcza Wykonawca z wyłączeniem poz. wyszczególnionych w Załącznikach nr 1 i nr 2 do SIWZ w kolumnie Uwagi.
- Materiały spawalnicze: druty spawalnicze, elektrody, gazy oraz materiały do szlifowania jak tarcze do cięcia, szlifowania, wchodzących w zakres prac remontowych i modernizacyjnych dostarcza Wykonawca.
- Materiały do remontu i modernizacji tj.: szczeliwa, uszczelki, uszczelniacze, sznury, typowe śruby, nakrętki, podkładki, zawlecзки, pierścienie ustalające, łożyska toczne, smary, środki czyszcząco zmywające itp. dostarcza Wykonawca.
- Wszelkie materiały i części zamienne do wykonania remontów warsztatowych i regeneracji podzespołów dostarcza Wykonawca, części te muszą być nowe.
- Części zamienne niezbędne do wykonania remontu urządzeń dostarcza Wykonawca remontu.
- Na wszystkie części zamienne, materiały podstawowe i pomocnicze Wykonawca dostarczy atesty, Świadectwa Jakości i inne certyfikaty wymagane prawem.
- Rusztowania potrzebne do prac wraz z ich montażem i demontażem dostarcza Wykonawca.
- Montaż, demontaż, wymiana uszkodzonej izolacji termicznej oraz materiały potrzebne do izolacji dostarcza Wykonawca.
- Liny, zawiesia, szkle i inne oprzyrządowanie związane z transportem pionowym i poziomym zapewnia Wykonawca
- Transport materiałów i złomu do i po remoncie wykonuje Wykonawca.

5. RUCH PRÓBNY

- Warunkiem odbioru prac jest przeprowadzenie pozytywnego Ruchu Próbnego. Ruch Próbnny odbędzie się po zakończeniu prac, potwierdzonych odbiorem inspektorskim z udziałem przedstawicieli Zamawiającego w terminie ustalonym w harmonogramie szczegółowym.
- Ruch próbny po zamontowaniu pompy na stanowisku roboczym uważany będzie za pozytywny, jeżeli pompa przepracuje nieprzerwanie 72h a poziom drgań gwarantowany będzie zgodnie z normą PN –ISO – 10816-7:1998 dla kategorii II oraz temperatura łożysk pompy $\leq 60\text{ C}^\circ$ (temperatura oleju na dolocie do łożysk min 35C) a inne parametry będą zgodnie z DTR.
- Wykonawca będzie zobowiązany do bezpośredniego uczestnictwa w ruchu próbnym, w odbiorach częściowych i końcowych.
- Odbioru dokonuje Przedstawiciel Zamawiającego lub upoważniona przez niego osoba. Wykonawca i Zamawiający są obowiązani dołożyć należytej staranności przy odbiorze oraz mogą korzystać z opinii rzeczoznawców
- Z czynności odbioru sporządza się protokół odbioru ruchu próbnego, który powinien zawierać ustalenia poczynione w toku odbioru
- W przypadku niepowodzenia ruchu próbnego z winy Wykonawcy jest on zobowiązany do wykonania na swój koszt włączając w to robociznę, części zamienne, transport oraz inne koszty łącznie z podatkiem VAT takich prac, które spowodują spełnienie warunków odbiorowych w trakcie powtórzonego ruchu próbnego. W takim przypadku ruch próbny zostanie powtórzony w terminie jak najwcześniejszym, koszty z tym związane zostaną zrefundowane przez Wykonawcę.

6. ODBIORY ROBÓT

- Wszelkie roboty zanikające oraz wymienione w planie jakości jako punkty kontrolne muszą być bezwzględnie zgłoszone do odbioru i odebrane przez przedstawiciela Zamawiającego.
- Obowiązkiem Wykonawcy jest uzyskanie wszelkich wymaganych w SIWZ dokumentów, które będą potrzebne do odbioru końcowego.

- Do obowiązków Wykonawcy należy skompletowanie i przedstawienie Przedstawicielowi Zamawiającego dokumentów pozwalających na ocenę prawidłowego Wykonania przedmiotu odbioru, a w szczególności: Dziennik Realizacji Prac, zaświadczenie właściwych jednostek i organów, niezbędnych świadectw kontroli jakości, wyników pomiarów, kart odbiorów jakościowych, atestów materiałowych oraz dokumentacji powykonawczej ze wszystkimi wnioskami dokonanymi w toku prac
- Jeżeli przeprowadzenie odbioru częściowego lub końcowego uniemożliwia Wykonawcy jakaś przyczyna, za którą odpowiedzialny jest Zamawiający lub inny Wykonawca zatrudniony przez Zamawiającego przez okres dłuższy niż 3 dni, to należy przyjąć, że Zamawiający przejął Prace z dniem, w którym odbiór częściowy lub końcowy zostałyby przeprowadzone gdyby nie wystąpiła przeszkoda
- Prace nie zostaną uznane za odebrane, jeśli nie będą zgodne z Umową i dokumentacją projektową wykonawczą
- O osiągnięciu gotowości do podpisania Protokołu Odbioru Prac, Wykonawca jest zobowiązany zawiadomić Zamawiającego na 3 dni, wpisem do Dziennika Realizacji Prac lub przestać zawiadomienie email'em za potwierdzeniem odbioru.
- W ciągu 5 dni od upływu terminu na zawiadomienie, Zamawiający powinien przystąpić do czynności odbioru
- Potwierdzeniem wykonania Zakresu Prac wg Umowy będzie Protokół Odbioru Prac podpisany przez Zamawiającego po odbiorze.
- Datą odbioru Prac jest dzień podpisania przez strony Protokołu Odbioru Prac (częściowego, końcowego).

7. DOKUMENTACJA POWYKONAWCZA I KOŃCOWE DOKUMENTY.

- Wykonawca dostarczy Zamawiającemu dokumentację powykonawczą w wersji papierowej i elektronicznej w ilości 2 egz.+ CD
- Dokumentacja powykonawcza zawierać będzie pełny, spójny i zarchiwizowany elektronicznie komplet wszystkich istotnych dokumentów w tym w szczególności dokumenty wymagane aktualnymi przepisami dla zaprojektowanych rozwiązań technicznych, technologicznych oraz zastosowanych urządzeń i maszyn, ze szczególnym uwzględnieniem aktualnie obowiązujących przepisów, w tym bezpieczeństwa (np.: oceny ryzyka, deklaracje zgodności, certyfikaty, atesty), a także protokoły odbiorowe oraz badań i sprawdzeń.
- Dokumentacja Poremontowa powinna zawierać:
 - wypełnione wszystkie metryki pomiarowe łącznie z Protokołami Odbiorów Inspektorskich;
 - protokół oględzin części po demontażu po weryfikacji w obecności przedstawiciela Zamawiającego
 - dokumentację fotograficzną z demontażu, napraw i montażu elementów urządzenia / instalacji;
 - wykaz nowych, części producenta wraz z deklaracją zgodności z dokumentacją producenta i świadectwami jakości oraz kartami gwarancyjnymi części
 - sprawozdania z przeprowadzonych legalizacji i dopasowań zawierające rysunki z wymiarami końcowymi legalizowanych i dopasowywanych elementów.
 - protokół bicia wału, wyważania wirnika oraz zespołu wirującego.
 - sprawozdania z przeprowadzonych badań i prób wraz z wyznaczonymi charakterystykami pomp jeśli były wykonywane.
 - sprawozdania poremontowe zawierające listę zrealizowanych czynności remontowych oraz wymienionych i zregenerowanych części.
 - wszystkie Protokoły Odbioru Prac i odbiorów inspektorskich.
 - karty odbioru etapowego prac – „Karta STOP” remontowanych urządzeń
 - deklaracje Wykonawcy, że remont pompy został wykonany zgodnie z DTR pompy
 - Protokół z pomiarów stanu dynamicznego pompy po remoncie podczas ruchu próbnego (wg normy 10816-7 kategoria II.)
 - zalecenia Wykonawcy dotyczące zakresów następnych remontów (termin wykonania, lista części zamiennych do wymiany).
 - Protokół z oceny zgodności stanowisk roboczych remontowanych urządzeń z dyrektywą 2009/104/WE lub Protokół z kontroli spełnienia minimalnych wymagań dotyczących bezpieczeństwa i higieny pracy w zakresie użytkowania maszyny.

- o Komplet poświadczeń potwierdzony przez UDT z napraw urządzeń poddolorowych.

8. OKRES GWARANCJI

Wykonawca udzieli Gwarancji na cały zakres objęty Przedmiotem Zamówienia w wymiarze czasowym:

- Pompy w wymiarze 24 miesięcy („Podstawowy Okres gwarancji”),
- Wymienniki ciepła oraz chłodnice skroplin w wymiarze 12 miesięcy,
- Zabezpieczenia antykorozyjne (malowanie) w wymiarze 60 miesięcy („Okres gwarancji na zabezpieczenia antykorozyjne”),
- Okres Gwarancji dla poszczególnych urządzeń liczona będzie od daty protokolarnego przekazania do eksploatacji.
- Wykonawca w okresie Gwarancji usunie na własny koszt wszelkie usterki wynikające z nieprawidłowej pracy urządzeń, które wystąpią w warunkach prawidłowej ich eksploatacji zgodnie z instrukcją Wykonawcy. W przypadku, gdy w wykonaniu obowiązków gwarancyjnych Wykonawca wymieni całość Przedmiotu Zamówienia lub jego element, jak również w przypadku dokonania jego istotnych napraw, okres gwarancyjny dla odpowiednio całości lub jego elementu biegnie od nowa.
- W każdym przypadku okres gwarancyjny dla Obiektu ulega przedłużeniu, co najmniej o czas, przez jaki Zamawiający na skutek wady Obiektu nie mógł korzystać z całości Przedmiotu Zamówienia lub danego urządzenia czy elementu.

9. WYMAGANIA W ZAKRESIE TERMINU REALIZACJI PRAC

Z uwagi, iż urządzenia będą remontowane na pracujących blokach i członach ciepłowniczych nie uściśla się dokładnych terminów przekazywania urządzeń do remontu. W Załączniku nr 3 do SIWZ wykazano ostateczne terminy wykonania prac.

Szczegółowy Harmonogram realizacji prac Wykonawca uzgodni z Zamawiającym. W harmonogramie zostaną podane przewidywane terminy odbiorów prac remontowych z udziałem przedstawiciela Zamawiającego.

10. WARUNKI ORGANIZACYJNE DLA PRAWIDŁOWEJ REALIZACJI ZADANIA DLA PRAC WYKONYWANYCH NA OBIEKCIE U ZAMAWIAJĄCEGO W RAMACH: NADZORU NAD MONTAŻEM POMP, RUCHEM PRÓBNYM I PRAC ZWIĄZANYCH Z USUWANIEM USTEREK W RAMACH REKLAMACJI

- **Wszystkie urządzenia, materiały podstawowe, materiały pomocnicze oraz sprzęt niezbędny dla bezpiecznej realizacji prac obiektowych na terenie Zamawiającego zapewnia Wykonawca, który ponosi wszystkie koszty w tym zakresie**
- Złom metali i kabli stanowi własność Zamawiającego i należy go przekazać w dni robocze od poniedziałku do piątku w godzinach 7:00-14:00 do magazynu Zamawiającego, zlokalizowanego na terenie Enea Połaniec S.A. Dowód przekazania złomu należy dostarczyć Przedstawicielowi Zamawiającego.
- Za wytwórcę pozostałych odpadów uznaje się Wykonawcę. Wykonawca zobowiązany jest do usunięcia odpadów w trybie określonym w Ustawie o odpadach z dnia 14 grudnia 2012 r. (Dz.U. 2018 poz. 992 z późn. zm.) - chyba, że umowa o świadczenie usługi stanowi inaczej. Koszty związane z wywożeniem i zagospodarowaniem odpadów ponosi Wykonawca. Wykonawca jest zobowiązany do prowadzenia ewidencji odpadów i metod ich zagospodarowania
- Transport technologiczny materiałów oraz złomu należy do zakresu Wykonawcy, zgodnie z zasadami obowiązującymi na terenie Enea Połaniec S.A.
- Wykonawca jest zobowiązany do zapewnienia własnych oznaczonych kontenerów dla tymczasowego gromadzenia wytworzonych odpadów zarówno komunalnych jak i związanych z prowadzonymi pracami.
- Podczas wykonywania prac na terenie Enea Połaniec S.A., Wykonawcę obowiązują aktualne przepisy wewnętrzne Zamawiającego, a w tym instrukcja organizacji bezpiecznej pracy w Enea Połaniec S.A., Instrukcja ochrony przeciwpożarowej oraz przepisy w zakresie ochrony środowiska naturalnego, z którymi Wykonawca jest zobowiązany zapoznać się na etapie przed złożeniem ostatecznej oferty cenowej.

- Zamawiający w celu wykonania przedmiotu Umowy zapewni Wykonawcy dostęp do Urządzeń w sposób umożliwiający terminowe, prawidłowe i bezpieczne prowadzenie Prac.

11. DO OBOWIĄZKÓW ZAMAWIAJĄCEGO NALEŻY:

- 11.1. zapewnienia realizacji przedmiotu Umowy, zgodnie z Instrukcją Organizacji Bezpiecznej Pracy Zamawiającego,
- 11.2. wskazania osób upoważnionych do dokonywania uzgodnień z Wykonawcą w okresie realizacji przedmiotu Umowy,
- 11.3. umożliwienia na wniosek Zlecającego sprawdzenia kwalifikacji pracowników Wykonawcy,
- 11.4. uzgadniania proponowanych rozwiązań technicznych dotyczących zakresu Umowy,
- 11.5. zapewnienia obsługi dźwigów towarowo-osobowych oraz suwnic Q/20/5 T 100 ton na hali turbin (maszynownia) w dni robocze na I oraz II zmianie roboczej (w godzinach od 6:00 do 22:00),
- 11.6. umożliwienia obsługi urządzeń dźwigowych przez Wykonawcę po przedstawieniu właściwych uprawnień i uzyskaniu zezwolenia od Zamawiającego,
- 11.7. zapewnienia Wykonawcy nieodpłatnego dostępu do energii elektrycznej, sprężonego powietrza oraz innych mediów dostępnych w obiektach i przy Urządzeniach, na których wykonywane będą Prace, niezbędnych do realizacji Umowy, z wyłączeniem zaplecza socjalnego i warsztatowego,
- 11.8. udostępnienia Wykonawcy obowiązujących wewnętrznych aktów normatywnych w zakresie niezbędnym do należytego wykonania Umowy oraz informowania Wykonawcy o wszelkich zmianach w w/w aktach normatywnych,
- 11.9. umożliwienia Wykonawcy uczestniczenia w spotkaniach operacyjnych (narady produkcyjne) i roboczych organizowanych codziennie lub okresowo w celu omówienia bieżących oraz planowanych spraw ruchowo-remontowych,
- 11.10. zapewnienia Wykonawcy możliwości posadowienia kontenerów socjalnych z dostępem do mediów za odpłatnością ustaloną w odrębnej umowie (woda, energia elektryczna) na terenie Zamawiającego.

12. DO OBOWIĄZKÓW WYKONAWCY NALEŻY W SZCZEGÓLNOŚCI:

- 12.1. Wykonawca zobowiązany będzie do świadczenia remontu urządzeń członów ciepłowniczych CC1 i CC2.
- 12.2. Prace będące przedmiotem Umowy będą prowadzone zgodnie z obowiązującymi przepisami, uzgodnionymi harmonogramami lub terminami oraz zaleceniami i wytycznymi Zamawiającego. W przypadku zagrożenia związanego z niedotrzymaniem terminu zakończenia wykonywanych zaplanowanych Prac Wykonawca w formie pisemnej powiadomi o tym Zamawiającego z wyprzedzeniem.
- 12.3. Wykonawca potwierdzi dysponowanie prawem do kompletnej dokumentacji technicznej (rysunków wykonawczych) lub przedstawi oświadczenia o wykonaniu własnej dokumentacji (rysunków wykonawczych) dla zamienników których parametry techniczne takie jak :
- 12.4. Materiał z którego są wykonane części zamienne jest identyczna lub lepsza jak w oryginalnej dokumentacji.
- 12.5. Wymiary części zamiennych są identyczne.
- 12.6. Trwałość części zamiennych jest identyczna lub większa w stosunku części wykonanych zgodnie z dokumentacją oryginalną.
- 12.7. Wykonawca będzie zobowiązany w umowie do:
- 12.8. przeszkolenia swoich pracowników przez służby Zamawiającego w zakresie bhp, ppoż., ochrony środowiska oraz wewnętrznych przepisów obowiązujących u Zamawiającego,
- 12.9. przedłożenia Zamawiającemu na bieżąco aktualizowanego imiennego wykazu osób, którymi będzie się posługiwał przy wykonywaniu Umowy, w tym osób zatrudnionych u podwykonawców,

- 12.10. stosowania się do przepisów, instrukcji i zarządzeń wewnętrznych obowiązujących na terenie Zamawiającego,
- 12.11. opracowania instrukcji bezpiecznego wykonania robót, dostosowanej do instrukcji organizacji bezpiecznej pracy obowiązującej u Zamawiającego, opracowania i posiadania instrukcji w zakresie remontów urządzeń w elektrowni wymaganych do realizacji usług na terenie oraz obiektach Zamawiającego w zakresie objętym Umową.
- 12.12. prowadzenia prac zgodnie z instrukcją organizacji bezpiecznej pracy obowiązującą u Zamawiającego.
- 12.13. wykonywania przedmiotu umowy zgodnie z obowiązującymi instrukcjami eksploatacji, dokumentacją techniczną, przepisami i normami bhp oraz ochrony środowiska,
- 12.14. segregacji, transportu i zagospodarowania na swój koszt wytwarzanych odpadów zgodnie z przepisami ustawy o odpadach oraz wymaganiami Zamawiającego,
- 12.15. używania do wykonania prac materiałów nie zawierających włókien ceramicznych ogniotrwałych RCF,
- 12.16. wyznaczenia Przedstawicieli Wykonawcy upoważnionych do dokonywania uzgodnień z Zamawiającym w okresie realizacji Prac.
- 12.17. ustanowienia nadzoru posiadającego stosowne uprawnienia do prowadzenia i organizacji prac w rozumieniu instrukcji bezpiecznej pracy oraz koordynacji prac wg art.208 KP
- 12.18. informowania o wypadkach przy pracy i zdarzeniach potencjalnie wypadkowych i oraz pisemnego informowania Zamawiającego o wnoszonych zagrożeniach na teren Zamawiającego.
- 12.19. poddawania się na wniosek Zamawiającego audytom sprawdzającym stan bhp, ochrony środowiska oraz w innym zakresie wymaganym przez Zamawiającego.
- 12.20. Wykonawca zabezpieczy niezbędne narzędzia, sprzęt, środki i inne wyposażenie, a także środki transportu nie będące na wyposażeniu instalacji oraz w dyspozycji Zamawiającego, konieczne do wykonania Prac, w tym specjalistyczny sprzęt, narzędzia, i inne wyposażenie w tym, również Pracowników z wymaganymi uprawnieniami do ich eksploatacji.
- 12.21. Wykonawca dostarczy wymagane zgodnie z Instrukcją Organizacji i Bezpiecznej Pracy obowiązującej u Zamawiającego, dokumenty zarówno na etapie składania oferty (dokument Z-7) i pozostałe konieczne przed rozpoczęciem prac na obiektach w Enea Połaniec S.A. w wymaganych terminach określonych w dokumentach dostępnych na stronie: <https://www.enea.pl/pl/grupaenea/o-grupie/spolki-grupy-enea/polaniec/zamowienia/dokumenty>.
- 12.22. Wykonawca ponosi całkowitą odpowiedzialność za szkolenie i udzielanie instruktaży w zakresie bezpieczeństwa i higieny pracy, ochrony środowiska i ppoż. zatrudnionych pracowników swoich podwykonawców zgodnie z obowiązującymi przepisami i instrukcją organizacji bezpiecznej pracy oraz Instrukcją ppoż. Zamawiającego.
- 12.23. Wykonawca zobowiązany będzie do prowadzenia dokumentacji rozliczeniowej z zakresu gospodarki odpadami i przekazywania jej Zamawiającemu po zakończonych okresach rozliczeniowych w terminach ustalonych z Zamawiającym lub na wniosek Zamawiającego.
- 12.24. Wykonawca jest zobowiązany do zapewnienia zaplecza warsztatowego nieodzownego do wykonania przedmiotu zamówienia.
- 12.25. Wykonawca zobowiązany będzie do niezwłocznego informowania Zamawiającego o powstaniu sytuacji awaryjnej, która uniemożliwia prawidłowe wykonywanie przedmiotu Umowy.
- 12.26. Wykonawca zobowiązany będzie do informowania o wszelkich potrzebach dokonywania zmian i przeróbek w urządzeniach, które obsługuje przy wykonywaniu przedmiotu Umowy.
- 12.27. Jeżeli Wykonawca zostanie powiadomiony, że Prace wykonywane w ramach Umowy odbywają się na Urządzeniach objętych gwarancjami lub rękojmią, to będzie je wykonywał zgodnie z przekazanymi przez Zamawiającego zaleceniami, instrukcjami eksploatacji Urządzeń, zaleceniami producenta lub sprzedawcy oraz treścią gwarancji w taki sposób, aby nie spowodować utraty przez Zamawiającego uprawnień z tytułu gwarancji lub rękojmi dla Urządzeń.
- 12.28. W przypadku wykonywania Prac na Urządzeniach objętych gwarancjami lub rękojmią poprzedniego wykonawcy, Wykonawca będzie zobowiązany uwzględniać informacje i zalecenia dostarczone przez Zamawiającego oraz dochować szczególnej ostrożności przy wykonywaniu Prac tak, aby nie spowodować utraty przez Zamawiającego uprawnień z tytułu gwarancji lub rękojmi dla Urządzeń.
- 12.29. Wykonawca będzie uczestniczył w spotkaniach organizowanych przez Zamawiającego dotyczących realizacji, koordynacji i współpracy w zakresie realizacji Przedmiotu Umowy.
- 12.30. Wykonawca zobowiązuje się do informowania o wszelkich potrzebach dokonania zmian i przeróbek w urządzeniach, których dotyczy przedmiot Umowy. Informacja w formie pisemnej powinna zostać dostarczona do upoważnionego Przedstawiciela Zamawiającego.

13. REGULACJE PRAWNE, PRZEPISY I NORMY

- 13.1. Wykonawca będzie przestrzegał polskich przepisów prawnych łącznie z instrukcjami i przepisami wewnętrznymi Zamawiającego takich jak dotyczące przepisów przeciwpożarowych i ubezpieczeniowych.
- 13.2. Wykonawca ponosi koszty dokumentów, które należy zapewnić dla uzyskania zgodności z regulacjami prawnymi, normami i przepisami (łącznie z przepisami BHP).
- 13.3. Wykonawca będzie wykonywał roboty/świadczył Usługi zgodnie z przepisami powszechnie obowiązującego prawa obowiązującymi na terytorium Rzeczypospolitej Polskiej, w tym w szczególności z:
- Ustawa Kodeks pracy
 - Ustawa Prawo energetyczne
 - Ustawa Prawo budowlane
 - Ustawa o dozorcze technicznym
 - Ustawa Prawo ochrony środowiska
 - Ustawa o ochronie przeciwpożarowej
 - Ustawa o odpadach
 - Ustawa o systemach oceny zgodności i nadzoru rynku
 - Ustawą z dn. 10 maja 2018r. o ochronie danych osobowych (Dz. U. z 2018r. poz. 1000),
 - Rozporządzeniem Parlamentu Europejskiego i Rady (UE) 2016/679 z dnia 27 kwietnia 2016 r. w sprawie ochrony osób fizycznych w związku z przetwarzaniem danych osobowych w sprawie swobodnego przepływu takich danych oraz uchylenia dyrektywy 95/46/WE (ogólne rozporządzenie o ochronie danych).oraz przepisów wykonawczych wydanych na ich podstawie.
- 13.4. Wykonawca będzie przestrzegał przepisów wewnętrznych obowiązujących u Zamawiającego.
- 13.5. Zastosowanie mają przepisy, normy i instrukcje obowiązujące na terenie Enea Połaniec obowiązujące Wykonawcę w czasie realizacji inwestycji. Na stronie internetowej Enea Połaniec: <https://www.enea.pl/pl/grupaenea/o-grupie/spolki-grupy-enea/polaniec/zamowienia/dokumenty> w zakładce: Dokumenty dla Wykonawców i Dostawców, zamieszczone są wymagania obowiązujące na terenie Enea Połaniec, z którymi potencjalny Wykonawca jest zobowiązany zapoznać się i do nich dostosować. Obejmują one, co następuje:
- Instrukcja ochrony przeciwpożarowej Enea Elektrownia Połaniec Spółka Akcyjna I/DB/B/2/2015 wraz z dokumentami związanymi:
 - Nr 9 Dokument Zabezpieczenia Przed Wybuchem;
 - Nr 1 Wzór zezwolenie na wykonywanie prac niebezpiecznych pożarowo na terenie Enea Elektrownia Połaniec Spółka Akcyjna oraz rejestru zezwoleń na wykonywanie tych prac;
 - Instrukcja Organizacji Bezpiecznej Pracy w Enea Elektrownia Połaniec Spółka Akcyjna I/DB/B/20/2013 wraz z dokumentami związanymi, w tym m.in.:
 - Nr 1 Zasady odłączania i zabezpieczenia źródeł niebezpiecznych energii z wykorzystaniem systemu Lock Out/ Tag Out (LOTO);
 - Nr 2 Wykaz prac stwarzających możliwość wystąpienia szczególnego zagrożenia dla życia lub zdrowia ludzkiego, prac szczególnie niebezpiecznych, prac pomocniczych przy urządzeniach energetycznych, prac dla których wymagane jest opracowanie instrukcji organizacji robót, prac dla których wymagane jest opracowanie planu bezpieczeństwa i ochrony zdrowia, prac które mogą być wykonywane na podstawie rejestru prac oraz prac, które powinny być wykonywane przez co najmniej dwie osoby;
 - Nr 3 Wzór Karty zagrożeń i doboru środków ochronnych przed zagrożeniami;
 - Nr 4 Podstawowe wymagania dla Wykonawców realizujących prace na rzecz Elektrowni oraz obowiązki pracowników Elektrowni przy zlecaniu prac Wykonawcom;
 - Nr 5 Podstawowe zasady obowiązujące podczas wykonywania prac przy urządzeniach energetycznych;
 - Nr 6 Podstawowe zasady obowiązujące przy wykonywaniu wybranych prac szczególnie niebezpiecznych lub niebezpiecznych;
 - Nr 14 Wzór Karty informacyjnej o zagrożeniach / instruktażu przed rozpoczęciem prac;
 - Instrukcja postępowania w razie wypadków i nagłych zachorowań oraz zasady postępowania powypadkowego I/DB/B/15/2007;
 - Instrukcja w sprawie zakazu palenia tytoniu I/DB/B/12/2013;

- Instrukcja przepustową dla ruchu osobowego i pojazdów oraz zasady poruszania się po terenie chronionym Enea Elektrownia Połaniec Spółka Akcyjna I/DK/B/35/2008;
- Instrukcja przepustową dla ruchu materiałowego I/DN/B/69/2008;
- I_TQ_P_41_2014 Instrukcja postępowania z odpadami wytworzonymi w Enea Elektrownia Połaniec SA przez podmioty zewnętrzne.

- 13.6. Wykonawca będzie składał Zamawiającemu raporty z realizacji Umowy dla zakresu określonego w tabeli w pkt. 5 SIWZ. Raporty będą stanowiły podstawę do sporządzenia protokołów odbioru Usług. Wzory raportów będą uzgadniane przez Strony wg potrzeb Zamawiającego.
- 13.7. Strony ustalają jako podstawę odbiorów Usług zaakceptowane Raporty miesięczne z wykonania Usług – przedstawiane najpóźniej do 5 dnia roboczego miesiąca następującego po miesiącu, którego raport dotyczy. Wykonanie Usług potwierdzać będzie przedstawiciel Zamawiającego upoważniony dla odbioru określonego zakresu.
- 13.8. Niezależnie od raportów, na żądanie Zamawiającego Wykonawca przedłoży w terminie 7 dni od otrzymania wniosku w tym zakresie, raport z realizacji innych zobowiązań z zakresu zawartego w tabeli w pkt. 5 dokumentu SIWZ.

14. MIEJSCE ŚWIADCZENIA USŁUG

Strony uzgadniają, że miejscem świadczenia Usług będzie maszynownia wraz członami ciepłowniczymi CC1 i CC2 w Enea Połaniec,

15. ZAŁĄCZNIKI

- 15.1. Załącznik nr 1 do SIWZ - Zakres prac remontowych na członie ciepłowniczym nr 1.
- 15.2. Załącznik nr 2 do SIWZ - Zakres prac remontowych na członie ciepłowniczym nr 2 .
- 15.3. Załącznik nr 3 do SIWZ- Wykaz urządzeń podległych UDT.
- 15.4. Załącznik nr 4 do SIWZ-Zakładowe normatywy pracochłonności.
- 15.5. Załącznik nr 5 do SIWZ-Urządzenia maszynowni.
- 15.6. Załącznik nr 6 do SIWZ-Urządzenia pozablokowe.
- 15.7. Załącznik nr 7 do SIWZ-Konstrukcje stali i rurociągi.
- 15.8. Załącznik nr 8 do SIWZ-Kontrola jakości.
- 15.9. Załącznik nr 9 do SIWZ-Roboty warsztatowe.
- 15.10. Załącznik nr 10 do SIWZ-Izolacje i rusztowania.

Załączniki od nr 4 do nr 10 stanowią Zakładowe Normatywy Pracochłonności (ZNPR).

FORMULARZ OFERTY

przetarg niepubliczny na wykonanie remontów urządzeń na członach ciepłowniczych nr 1 i 2 w okresie od 02.01.2019 roku do 31.12.2019 roku w Enea Połaniec S.A.

1. Dane dotyczące oferenta:

- 1.1. Nazwa
- 1.2. Siedziba
- 1.3. N rachunku bankowego Oferenta
- 1.4. Nr telefonu/faksu.....
- 1.5. nr NIP.....
- 1.6. adres e-mail:.....
- 1.7. osoba do kontaktu nr tel. e-mail.

2. NINIEJSZYM SKŁADAMY OFERTĘ w przetargu niepublicznym na wykonanie **remontów urządzeń na członach ciepłowniczych nr 1 i 2 w okresie od 02.01.2019 roku do 31.12.2019 roku w Enea Połaniec S.A.**

3. OŚWIADCZAMY, że zapoznaliśmy się z ogłoszeniem o przetargu oraz uznajemy się za związanych określonymi w nim postanowieniami i zasadami postępowania.

4. NINIEJSZYM SKŁADAMY:

- 4.1. Szczegółowy zakres przedmiotu oferty.
- 4.2. Wynagrodzenie ofertowe – wg wzoru stanowiącego Załącznik nr 1 do Formularza Oferty.
- 4.3. Opis profilu działalności oferenta.
- 4.4. Oświadczenie o profilu działalności zbliżonym do będącego przedmiotem przetargu, realizowanym o wartości sprzedaży usług nie niższej niż 500 000 zł netto rocznie.
- 4.5. Referencje dla wykonanych usług o profilu zbliżonym do usług będących przedmiotem przetargu (w czynnych obiektach przemysłowych lub dla zrealizowanych zdań inwestycyjnych), potwierdzające posiadanie przez oferenta co najmniej 10-letniego doświadczenia, poświadczane co najmniej trzema (3) listami referencyjnymi, (które zawierają kwoty z umów lub faktur) dla realizowanych usług o wartości łącznej nie niższej niż 2 000 000 zł netto.
- 4.6. Aktualny odpis z KRS lub oświadczenie o prowadzeniu działalności gospodarczej.
- 4.7. Informację o wynikach finansowych oferenta za lata 2014-2016 w formie oświadczenia Zarządu lub właściciela.
- 4.8. Oświadczenia:
 - 4.8.1. o zapoznaniu się z Ogłoszeniem i otrzymaniem wszelkich informacji koniecznych do przygotowania oferty,
 - 4.8.2. o posiadaniu uprawnień niezbędnych do wykonania przedmiotu zamówienia zgodnie z odpowiednimi przepisami prawa powszechnie obowiązującego, jeżeli nakładają one obowiązki posiadania takich uprawnień.
 - 4.8.3. o posiadaniu przez osoby dozoru, wymaganych właściwych kwalifikacjach oraz uprawnień związanych z realizacją całego zakresu przedmiotu zamówienia,
 - 4.8.4. o posiadaniu niezbędnej wiedzy i doświadczenia oraz dysponowania potencjałem technicznym i personelem zdolnym do wykonania zamówienia.
 - 4.8.5. o kompletności oferty pod względem dokumentacji, koniecznej do zawarcia umowy,
 - 4.8.6. o spełnieniu wszystkich wymagań Zamawiającego określonych specyfikacji SIWZ,
 - 4.8.7. o objęciu zakresem oferty wszystkich dostaw niezbędnych do wykonania przedmiotu zamówienia zgodnie z określonymi przez Zamawiającego wymogami oraz

obowiązującymi przepisami prawa polskiego i europejskiego.

- 4.8.8. o wykonaniu zamówienia samodzielnie / z udziałem podwykonawców*.
- 4.8.9. o związaniu niniejszą ofertą przez okres co najmniej 90 dni od daty upływu terminu składania ofert.
- 4.8.10. o niezaleganiu z podatkami oraz ze składkami na ubezpieczenie zdrowotne lub społeczne.
- 4.8.11. o znajdowaniu się w sytuacji ekonomicznej i finansowej zapewniającej wykonanie zamówienia.
- 4.8.12. O zdolności kredytowej pozwalającej na zaciągnięcie zobowiązania o wartości co najmniej równej wartości zamówienia.
- 4.8.13. o nie posiadaniu powiązań z Zamawiającym, które prowadzą lub mogłyby prowadzić do braku Niezależności lub Konflikty Interesów w związku z realizacją przez reprezentowany przeze mnie (przez nas) podmiot przedmiotu zamówienia.
- 4.8.14. o nie podleganiu wykluczeniu z postępowania.
- 4.8.15. O posiadaniu ubezpieczenia od Odpowiedzialności Cywilnej w zakresie prowadzonej działalności związanej z przedmiotem zamówienia zgodnie z wymaganiami Zamawiającego Ważne polisę OC na kwotę nie niższą niż 5 000 000 zł (słownie: pięć milionów złotych) /poza polisami obowiązkowymi OC/ lub oświadczenie, że oferent będzie posiadał taką polisę przez cały okres wykonania robót/świadczenia usług.
- 4.8.16. o wyrażeniu zgodny na ocenę zdolności wykonawcy do spełnienia określonych wymagań w zakresie jakości, środowiska oraz bezpieczeństwa i higieny pracy,
- 4.8.17. o posiadaniu certyfikatu z zakresu jakości, ochrony środowiska oraz bezpieczeństwa i higieny pracy lub ich braku,
- 4.8.18. o wykonaniu przedmiotu zamówienia zgodnie z obowiązującymi przepisami ochrony środowiska oraz bezpieczeństwa i higieny pracy,
- 4.8.19. o zastosowaniu rozwiązań spełniających warunki norm jakościowych,
- 4.8.20. o zastosowaniu narzędzi spełniających warunki zgodne z wymogami bhp i ochrony środowiska,
- 4.8.21. że akceptujemy projekt umowy i zobowiązujemy się do jej podpisania w przypadku wyboru jego oferty w miejscu i terminie wyznaczonym przez Zamawiającego
- 4.8.22. oświadczenia oferenta o wypełnieniu obowiązku informacyjnego przewidzianego w art. 13 lub art. 14 RODO wobec osób fizycznych, od których dane osobowe bezpośrednio lub pośrednio pozyskał,
- 4.8.23. oświadczenie oferenta o wyrażeniu zgody na przetwarzanie przez Enea Połaniec S.A. danych osobowych (w przypadku gdy oferent jest osobą fizyczną).

*niepotrzebne skreślić

5. Oświadczamy, że:

- 5.1. wyrażamy zgodę na wprowadzenie skanu naszej oferty do platformy zakupowej Zamawiającego,
- 5.2. jesteśmy²/nie jesteśmy² czynnym podatnikiem VAT zgodnie z postanowieniami ustawy o podatku VAT.
- 5.3. wszelkie informacje zawarte w formularzu oferty wraz z załącznikami są zgodne ze stanem faktycznym,
- 5.4. jesteśmy podmiotem, w którym Skarb Państwa posiada bezpośrednio lub pośrednio udziały [dodatkowa informacja do celów statystycznych]:

tak / nie

6. ¹**PEŁNOMOCNIKIEM oferentów** uprawnionym do reprezentowania wszystkich oferentów ubiegających się wspólnie o udzielenie zamówienia oraz do zawarcia umowy² jest:

¹ dotyczy oferentów wspólnie ubiegających się o udzielenie zamówienia

² niepotrzebne skreślić

7. Niniejszą ofertę wraz z załącznikami składamy na ___ kolejno ponumerowanych stronach.

8. **ZAŁĄCZNIKAMI** do niniejszej oferty są:

Dokumenty wymienione w pkt 4 ppkt 4.1 do 4.8.

_____ dnia ___ __ ___ roku
(podpis oferenta/pełnomocnika oferenta)

WYNAGRODZENIE OFERTOWE

Usługi rozliczane powykonawczo - stawki roboczogodzin przyjmowane do rozliczeń obejmują Usługi prowadzone w systemie zmianowym w dni robocze, soboty oraz w dni ustawowo wolne od pracy.

Za wykonanie usług stanowiących przedmiot postępowania oferujemy wynagrodzenie ofertowe:

1. Do celów ustalenia wynagrodzenia powykonawczego oferujemy stawkę za jedną roboczogodzinę wg Zakładowego Normatywu Pracochłonności (**ZNPR**) w wysokości zł/rbg **netto**.
2. Za wykonanie Usług oznaczonych w pkt 1, 2 i 3 Ogłoszenia oraz Załączniku nr 1 do Ogłoszenia oferujemy Wynagrodzenie Całkowite w całym okresie obowiązywania Umowy nie przekroczy kwoty zł (słownie:..... złotych) **netto** przy poniższych założeniach:

Tabela nr 1

	Maksymalna ilość rbg (planowana przez Zamawiającego) lub wartość	Stawka netto za rbg [zł/rbg]	Razem wartość netto [zł]
Wynagrodzenie powykonawcze za wykonanie prac określonych w pkt 1 i 2 Umowy	17 339 rbg zł/rbg zł
Szacowane koszty materiałów podstawowych i części zamiennych wraz z kosztami ich zakupu i magazynowania (szacunek Zamawiającego)	679 750,00zł	X	679 750,00 zł
Razem:		 zł

UWAGA:

Wynagrodzenie Całkowite obejmuje wynagrodzenie powykonawcze (ustalone na podstawie ilości rbg i stawki za rbg w powyższej Tabeli nr 1) oraz koszty materiałów podstawowych i części zamiennych wraz z kosztami ich zakupu i magazynowania w wysokości 679.750,00 zł netto.

Dla prac rozliczanych powykonawczo, lecz nie znajdujących się w normatywach **ZNPR** (Załączniki od nr 4 do nr 10 do SIWZ, określone w Załączniku nr 1 do Ogłoszenia), rozliczanie będzie się przeprowadzać analogicznie, jak dla prac o podobnym charakterze (zakresie) rozliczanych wg **ZNPR**.

3. Podstawą do wystawienia faktur VAT będzie pozytywny protokół odbioru prac za odrębne przedmioty odbioru i rozliczeń, którymi będzie wykonanie prac w każdym miesiącu, podpisany przez upoważnionych przedstawicieli Stron.
4. Wykonawca będzie prowadził na bieżąco rejestr obmiarów wraz z podaniem wartości prac do wykonania oraz wartości zakupionych materiałów. Rejestr powyższy będzie dostarczany Zamawiającemu na koniec każdego miesiąca obowiązywania Umowy.
5. Akceptujemy termin płatności faktur – 30 dni od daty dostarczenia do Zamawiającego faktury wraz z protokołem odbioru prac.

_____ dnia ____ ____ roku
(podpis oferenta/pełnomocnika oferenta)

WZÓR UMOWY

Umowa nr DZ/../2018/...../.....

(zwana w dalszej części "Umową")

zawarta w Zawadzie w dniu2018 roku, pomiędzy:

Enea Elektrownia Połaniec Spółka Akcyjna (skrót firmy: Enea Połaniec S.A.) z siedzibą w Zawadzie 26, 28-230 Połaniec, zarejestrowaną przez Sąd Rejonowy w Kielcach, X Wydział Gospodarczy Krajowego Rejestru Sądowego, pod numerem KRS 0000053769, NIP: 866-00-01-429, wysokość kapitału zakładowego i wpłaconego: 713 500 000 zł, zwaną dalej „**Zamawiającym**”, którą reprezentują:

Marek Ryński - Wiceprezes Zarządu

Miroslaw Jabłoński - Prokurent

a

....., zarejestrowaną w Rejestrze Przedsiębiorców Krajowego Rejestru Sądowego przez Sąd Rejonowy,Wydział Gospodarczy Krajowego Rejestru Sądowego, pod numerem, NIP....., wysokość kapitału zakładowego i wpłaconego: PLN, zwaną dalej „**Wykonawcą**”, którego reprezentują:

..... -

..... -

Zamawiający oraz Wykonawca będą dalej łącznie zwani „**Stronami**”, a indywidualnie „**Stroną**”.

Na wstępie Strony stwierdziły, co następuje:

1. Wykonawca oświadcza, że: (a) posiada zdolność do zawarcia Umowy, (b) Umowa stanowi ważne i prawnie wiążące dla niego zobowiązanie, (c) zawarcie i wykonanie Umowy nie stanowi naruszenia jakiegokolwiek umowy lub zobowiązania, których stroną jest Wykonawca, jak również nie stanowi naruszenia jakiegokolwiek decyzji administracyjnej, zarządzenia, postanowienia lub wyroku wiążącego Wykonawcę.
2. Wykonawca oświadcza i zapewnia, że pozostaje podmiotem istniejącym i działającym zgodnie z prawem, a także, iż w odniesieniu do Wykonawcy nie został złożony wniosek o otwarcie postępowania upadłościowego lub naprawczego, a także nie zostało wszczęte wobec niego postępowanie likwidacyjne. Nadto Wykonawca oświadcza i zapewnia, że posiada wiedzę i doświadczenie a także uprawnienia niezbędne do należytego wykonania Umowy oraz posiada środki konieczne do wykonania Umowy, a jego sytuacja finansowa pozwala na podjęcie w dobrej wierze zobowiązań wynikających z Umowy.
3. Zamawiający oświadcza, że: (a) posiada zdolność do zawarcia j Umowy, (b) niniejsza Umowa stanowi ważne i prawnie wiążące dla niego zobowiązanie, (c) zawarcie i wykonanie Umowy nie stanowi naruszenia jakiegokolwiek umowy lub zobowiązania, których stroną jest Zamawiający, jak również nie stanowi naruszenia jakiegokolwiek decyzji administracyjnej, zarządzenia, postanowienia lub wyroku wiążącego Zamawiającego. Nadto Zamawiający oświadcza i zapewnia, iż posiada środki finansowe konieczne do należytego wykonania Umowy.
4. Ogólne Warunki Zakupu Usług w wersji nr NZ/4/2018 z dnia 7 sierpnia 2018 r. (dalej „**OWZU**”) stanowiące Załącznik nr 2 do Umowy stanowią integralną część Umowy. Wykonawca oświadcza, że zapoznał się z OWZU i akceptuje ich brzmienie. W przypadku rozbieżności między zapisami Umowy a OWZU pierwszeństwo mają zapisy Umowy, zaś w pozostałym zakresie obowiązują OWZU.
5. Wszelkie terminy pisane w Umowie wielką literą, które nie zostały w niej zdefiniowane, mają znaczenie przypisane im w OWZU.

W związku z powyższym Strony ustaliły, co następuje:

1. PRZEDMIOT UMOWY

- 1.1. Zamawiający zleca, a Wykonawca przyjmuje do wykonania remonty urządzeń na członach ciepłowniczych nr 1 i 2 w Enea Połaniec S.A.(dalej: „Usługi”).
- 1.2. Zakres Usług jest podzielony na elementy składowe, obejmujące:
 - 1.2.1. Remont urządzeń na członie ciepłowniczym nr 1,
 - 1.2.2. Remont urządzeń na członie ciepłowniczym nr 2.
- 1.3. Szczegółowy Zakres Usług określa Załącznik nr 1 do Umowy.
- 1.4. Każde z urządzeń określonych w Załączniku nr 1 do Umowy zawiera Zakres Usług rozliczanych powykonawczo, (dalej „**Pozycje Powykonawcze**”) obejmujący wykonanie prac określonych od pkt 1.2.1 do pkt 1.2.2 Umowy, które mogą być zlecone Wykonawcy po dokonaniu inspekcji i badań urządzeń do wysokości planowanej ilości roboczogodzin przewidzianej dla każdego z urządzeń:
 - 1.4.1. Planowany zakres ilości roboczogodzin urządzeń na członie ciepłowniczym nr 1 – ok. **4149 rbg**,
 - 1.4.2. Planowany zakres ilości roboczogodzin urządzeń na członie ciepłowniczym nr 2 – ok. **13 190 rbg**.
- 1.5. Sumaryczna (maksymalna) ilość roboczogodzin rozliczanych powykonawczo nie może przekroczyć **17 339 rbg**.
- 1.6. Zamawiający zastrzega sobie prawo do ograniczenia zakresu prac. Rzeczywisty zakres Usług „**Pozycje Powykonawcze**” zostanie określony po demontażu i wykonaniu diagnostyki (oceny stanu technicznego). Niezrealizowanie limitu roboczogodzin nie może stanowić podstawy do występowania przez Wykonawcę w stosunku do Zamawiającego z jakimikolwiek roszczeniami z tego tytułu.
- 1.7. Istnieje możliwość zwiększenia limitu roboczogodzin określonego w pkt 1.5, jednakże wyłącznie po stosownym uzgodnieniu Stron i zawarciu aneksu do Umowy.
- 1.8. Wykonawca oświadcza, że posiada wiedzę, doświadczenie, wymagane uprawnienia oraz potencjał techniczny, ekonomiczny i kadrowy niezbędny do wykonania Usługi stanowiących Przedmiot Umowy.
- 1.9. Wykonawca oświadcza, że zapoznał się z terenem realizacji Przedmiotu Umowy i istniejącymi tam warunkami oraz terenami sąsiadującymi, uzyskał od Zamawiającego wszystkie niezbędne informacje i posiada pełną wiedzę co do zakresu Usługi, trudności, ryzyka oraz wszelkich innych okoliczności, jakie mogą mieć wpływ na realizację Umowy.

2. OKRES OBOWIĄZYWANIA UMOWY

- 2.1. Strony ustalają termin obowiązywania Umowy od dnia 02.01.2019 roku do dnia 31.12.2019 roku.
- 2.2. Terminy realizacji Usługi:
 - 2.2.1. Remont urządzeń na członie ciepłowniczym nr 1:
 - 2.2.1.1. Dla urządzeń poddozorowych określonych w Załączniku nr 3 do SIWZ terminy rozpoczęcia prac - zgodnie z datami podanymi w Załączniku nr 3 do SIWZ, natomiast terminy zakończenia prac - nie później niż w ciągu 4 tygodni od daty rozpoczęcia.

- 2.2.1.2. Opracowanie dokumentacji powykonawczej należy wykonać w czasie do 2 tygodni od dnia zakończenia prac remontowych z wynikiem pozytywnym.
 - 2.2.1.3. Odbiór końcowy zadania – w ciągu trzech (3) dni roboczych od daty przekazania dokumentacji powykonawczej.
 - 2.2.2. Remont urządzeń na członie ciepłowniczym nr 2:
 - 2.2.2.1. Dla urządzeń poddózorowych określonych w Załączniku nr 3 do SIWZ terminy rozpoczęcia prac - zgodnie z datami podanymi w Załączniku nr 3 do SIWZ, natomiast terminy zakończenia prac - nie później niż w ciągu 4 tygodni od daty rozpoczęcia.
 - 2.2.2.2. Opracowanie dokumentacji powykonawczej należy wykonać w czasie do 2 tygodni od dnia zakończenia prac remontowych z wynikiem pozytywnym.
 - 2.2.2.3. Odbiór końcowy zadania – w ciągu trzech (3) dni roboczych od daty przekazania dokumentacji powykonawczej.
- 2.3. Szczegółowy harmonogram realizacji Usług zostanie przedstawiony Zamawiającemu najpóźniej w terminie do 14 dni od daty podpisania Umowy.
- 2.4. Zamawiający ma prawo rozwiązać Umowę w całości lub w części z zachowaniem 1-miesięcznego okresu wypowiedzenia ze skutkiem na koniec miesiąca kalendarzowego w następujących przypadkach:
 - 2.4.1. powtarzających się (co najmniej trzech) uchybień Wykonawcy w realizacji Usług;
 - 2.4.2. zaprzestania bądź ograniczenia prowadzonej przez Zamawiającego działalności w związku z brakiem założonych wyników ekonomicznych lub wystąpienia takich ograniczeń na skutek wprowadzenia dodatkowych obciążeń lub ograniczeń w prowadzeniu działalności.
- 2.5. W przypadku częściowego wypowiedzenia Umowy Strony zobowiązane są do ustalenia w ciągu 30 dni od daty wypowiedzenia, zasad rozliczenia w związku z wypowiedzeniem.
- 2.6. Zamawiający ma prawo rozwiązać Umowę w trybie natychmiastowym bez zachowania okresu wypowiedzenia w następujących przypadkach:
 - 2.6.1. utraty przez Wykonawcę uprawnień do prowadzenia działalności gospodarczej w zakresie Usług objętych Umową;
 - 2.6.2. całkowitego lub częściowego zaprzestania świadczenia Usług przez Wykonawcę.

3. MIEJSCE ŚWIADCZENIA USŁUG

Strony uzgadniają, że miejscem świadczenia Usług będzie teren Elektrowni w Zawada 26, 28-230 Połaniec.

4. WYNAGRODZENIE

- 4.1. Podstawą rozliczeń będzie wynagrodzenie powykonawcze za wykonanie Usług dla każdego remontowanego urządzenia określonego w Załączniku nr 1 do Umowy jako Pozycje Powykonawcze („**Wynagrodzenie Powykonawcze**”).
- 4.2. Podstawą rozliczenia Wynagrodzenia Powykonawczego będzie kosztorys powykonawczy sporządzony w oparciu o Zakładowe Normatywy Pracochłonności (dalej „**ZNPR**”) Zamawiającego.
- 4.3. Do celów kosztorysowania powykonawczego ustala się stawkę za jedną roboczogodzinę dla zakresów Usług rozliczanych według ZNPR w wysokości zł/rbg **netto**.
- 4.4. Zakładowe Normatywy Pracochłonności Zamawiającego (ZNPR) określone są w Załączniku nr 1 do Umowy (tj. Załączniki od nr 4 do nr 10 do SIWZ). Wykonawca będzie prowadził na bieżąco rejestr obmiarów wraz z podaniem wartości prac do wykonania oraz wartości zakupionych materiałów. Rejestr powyższy będzie dostarczany Zamawiającemu na początku każdego miesiąca obowiązywania Umowy.

- 4.5. Dla prac rozliczanych powykonawczo, lecz nie znajdujących się w normatywach ZNPR (Załączniki od nr 4 do nr 10 do SIWZ, określone w Załączniku nr 1 do Umowy), rozliczanie będzie się przeprowadzać na podstawie wykonanej kalkulacji indywidualnej zgodnie z rzeczywistością przepracowanymi ilościami roboczogodzin, podlegającej uprzedniemu zatwierdzeniu przez Zamawiającego oraz stawki, o której mowa w pkt 4.3 Umowy.
- 4.6. Stawki za roboczogodziny przyjmowane do rozliczeń obejmują wszystkie koszty wykonania Usług określonych w pkt 1 oraz pkt 2 Umowy, w tym: wynagrodzenia pracowników wraz z narzutami, koszty materiałów pomocniczych (takich, jak: elektrody spawalnicze, gazy techniczne, czyszczywa, odtłuszczacze, itp.), pracę sprzętu podstawowego (elektronarzędzia, urządzenia spawalnicze, wciągarki niestacjonarne, transport technologiczny (wózki widłowe, akumulatorowe i ciągniki z przyczepami, inny sprzęt podstawowy), koszty obsługi sprzętu stanowiącego własność Zamawiającego, wszystkie pozostałe koszty wynikające z zakresu Usług oraz koszty ogólne i zysk.
- 4.7. Wynagrodzenie Powykonawcze (obliczane jako łącznie jako suma iloczynów stawki określonej w pkt 4.3 Umowy oraz ilości roboczogodzin określonych w pkt 4.4 Umowy dla każdego z urządzeń wskazanych w Załączniku nr 1 do Umowy wraz z wynagrodzeniem określonym w pkt 4.5) w okresie obowiązywania Umowy łącznie nie przekroczy kwoty w wysokości zł (słownie: złotych) netto.
- 4.8. Stawki za roboczogodziny przyjmowane do rozliczeń **obejmują** koszty określone w pkt 4.6 Umowy. Natomiast stawki za roboczogodziny przyjmowane do rozliczeń **nie obejmują** wykorzystywanych przy realizacji Usługi kosztów pracy sprzętu, który zapewnia Zamawiający, kosztów energii elektrycznej, sprężonego powietrza, pary i wody, wykorzystania urządzeń dźwignicowych dostępnych przy urządzeniach – suwnice Q100/20/5 oraz dźwigów towarowo-osobowych.
- 4.9. Planowane przez Zamawiającego koszty materiałów podstawowych i części zamiennych wraz z kosztami ich zakupu i magazynowania nie mogą być większe niż określone w pkt 4.12 Umowy.)
- 4.10. Stawki roboczogodzin przyjmowane do rozliczeń obejmują Usługi prowadzone w systemie zmianowym w dni robocze, soboty oraz w dni ustawowo wolne od pracy.
- 4.11. Wszelkie pozostałe koszty nie wymienione w pkt. od 4.1 do 4.10 i związane z prawidłowym wykonaniem Usług będą wyłącznie ponoszone przez Wykonawcę.
- 4.12. Wynagrodzenie całkowite (dalej „**Wynagrodzenie Całkowite**”) za realizację przedmiotu Umowy w całym okresie jej obowiązywania (na które składają się Wynagrodzenie Powykonawcze określone w pkt 4.7 oraz koszty materiałów podstawowych i części zamiennych wraz z kosztami ich zakupu i magazynowania w wysokości **679.750,00** zł netto) nie przekroczy kwoty w wysokości zł (słownie: złotych/100) **netto** .
- 4.13. Dostawę materiałów podstawowych i części zamiennych opisanych w pkt 2 Załącznika nr 1 do Umowy zapewnia Wykonawca.
- 4.14. Podstawą do wystawienia faktur VAT będzie pozytywny protokół odbioru prac za odrębne przedmioty odbioru i rozliczeń, którymi będzie wykonanie prac w każdym miesiącu, podpisany przez upoważnionych przedstawicieli Stron. Wykonawca nie jest uprawniony do wystawiania faktur VAT za czynności, które nie zostały odebrane przez Zamawiającego.

5. **GWARANCJA I REKOJMIA**

- 5.1. Wykonawca gwarantuje, że Przedmiot Umowy wykonany jest zgodnie z obowiązującymi normami technicznymi, jak również odpowiednimi przepisami.
- 5.2. Wykonawca gwarantuje należyłą jakość wykonania Usług zgodnie z przedmiotem Umowy:
- 5.2.1. dla pomp w okresie 24 miesięcy od dnia podpisania protokołu odbioru końcowego,

- 5.2.2. dla wymienników ciepła oraz chłodziw skroplin w okresie 12 miesięcy od dnia podpisania protokołu odbioru końcowego.
- 5.3. W przypadku ujawnienia wad w Usługach w ciągu okresu gwarancji określonego w pkt 5.2 Umowy, liczonym od daty podpisania protokołu odbioru, Wykonawca jest zobowiązany do usunięcia wad w ciągu 3 dni, chyba, że Strony ustalą inny, wydłużony okres na usunięcie wszystkich wad.
- 5.4. W takiej sytuacji okres gwarancji zostanie wydłużony o czas określony w punkcie 5.3 (tj. czas na usunięcie wszystkich wad).
- 5.5. Okres rękojmi za wady Przedmiotu Umowy wynosi 12 miesięcy.

6. GWARANCJA NALEŻYTEGO WYKONANIA UMOWY I UBEZPIECZENIE

- 6.1. Celem zabezpieczenia roszczeń z tytułu niewykonania lub nienależytego wykonania Umowy strony ustalają gwarancje:
 - 6.1.1. Gwarancję Należytego Wykonania Przedmiotu Umowy w formie gwarancji bankowej, ubezpieczeniowej lub gotówkowej, nieodwołalnej i płatnej na pierwsze pisemne żądanie bez badania zasadności żądania - w wysokości 5% wartości Wynagrodzenia Całkowitego wskazanego w pkt 4.12 Umowy, obowiązującą do końca okresu realizacji Umowy.
 - 6.1.2. Gwarancję Usunięcia Wad na okres gwarancji w formie gwarancji bankowej, ubezpieczeniowej lub gotówkowej, nieodwołalnej i płatnej na pierwsze pisemne żądanie bez badania zasadności żądania - w wysokości 5% wartości Wynagrodzenia Całkowitego wskazanego w pkt 4.12 Umowy, obowiązującą do 14 dni od zakończeniu okresu gwarancyjnego.
- 6.2. Wykonawca będzie zobowiązany dostarczyć Gwarancję Należytego Wykonania Przedmiotu Umowy w terminie 14 dni od daty zawarcia Umowy, natomiast Gwarancję Usunięcia Wad do 14 dni przed końcem realizacji Umowy.
- 6.3. Dostarczenie Gwarancji Należytego Wykonania jest warunkiem wejścia Umowy w życie. Zabezpieczenie w formie pieniężnej powinno być wpłacone na rachunek bankowy Zamawiającego w PKO BP nr: 24 1020 1026 0000 1102 0296 1860 w terminie 14 dni od dnia zawarcia Umowy. Zabezpieczenie w formie pieniężnej będzie przechowywane na oprocentowanym rachunku bankowym. Zamawiający zwróci Wykonawcy zabezpieczenie wniesione w pieniądzu w terminie 14 dni od dnia odbioru końcowego, pod warunkiem dostarczenia Gwarancji Usunięcia Wad. Zabezpieczenie zostanie pomniejszone o koszt prowadzenia rachunku oraz prowizji bankowej pobranej za przelew pieniędzy na rachunek bankowy Wykonawcy. W przypadku niedostarczenia zabezpieczenia Zamawiający uprawniony jest do odstąpienia od Umowy w terminie 60 dni.
- 6.4. W przypadku, kiedy Gwarancja Należytego Wykonania Umowy zostanie wniesiona przez Wykonawcę w formie gwarancji bankowej lub ubezpieczeniowej, Gwarancja Należytego Wykonania Umowy powinna być przedłożona Zamawiającemu w formie wskazanej w Załączniku nr 3 do Umowy.
- 6.5. Wzór Gwarancji Usunięcia Wad w formie gwarancji bankowej, ubezpieczeniowej zawiera Załącznik nr 4 do Umowy.
- 6.6. Wykonawca zobowiązany jest do posiadania przez cały okres obowiązywania Umowy ubezpieczenia od odpowiedzialności cywilnej związanej z prowadzoną przez siebie działalnością, na standardowych rynkowych warunkach dla tego rodzaju ubezpieczeń, w uznanym towarzystwie ubezpieczeniowym, którego obszar działania obejmuje co najmniej terytorium Polski i który posiada na terytorium Polski swą siedzibę, na kwotę minimum 5 000 000 zł (słownie: pięć milionów złotych).
- 6.7. Przed podpisaniem Umowy Wykonawca zobowiązuje się, przedstawić Zamawiającemu oryginał polisy OC lub Certyfikatu polisy OC do wglądu, a także przekazać Zamawiającemu jej

kopię poświadczoną za zgodność z oryginałem przez osoby uprawnione do reprezentacji Wykonawcy.

7. OSOBY ODPOWIEDZIALNE ZA REALIZACJĘ UMOWY

7.1. Zamawiający wyznacza niniejszym:

Lampart Janusz

tel.: +48 15 865 65 79 kom. +48 602 520393

email: janusz.lampart@enea.pl

Marczewski Bogusław

tel.: +48 15 865 63 18

email: boguslaw.marczewski@enea.pl

Wojciechowski Piotr

tel.: +48 15 865 65 89 , kom. +48 694 431075

email: piotr.wojciechowski@enea.pl

jako osoby upoważnione do składania w jego imieniu wszelkich oświadczeń objętych Umową, koordynowania obowiązków nałożonych Umową na Zamawiającego oraz reprezentowania Zamawiającego w stosunkach z Wykonawcą, jego personelem oraz podwykonawcami, w tym do przyjmowania pochodzących od tych podmiotów oświadczeń woli (dalej łącznie zwani „**Pełnomocnikami Zamawiającego**” lub z osobna "**Pełnomocnikiem Zamawiającego**"). Pełnomocnicy Zamawiającego nie są uprawnieni do podejmowania czynności oraz składania oświadczeń woli, które skutkowałyby jakąkolwiek zmianą Umowy.

7.2. Wykonawca wyznacza niniejszym:

Imię i nazwisko....., tel.:, email:

Imię i nazwisko....., tel.:, email:

jako osoby uprawnione do reprezentowania Wykonawcy w celu składania w jego imieniu wszelkich oświadczeń objętych Umową, koordynowania obowiązków nałożonych Umową na Wykonawcę oraz reprezentowania Wykonawcy w stosunkach z Zamawiającym oraz podwykonawcami, w tym do przyjmowania pochodzących od tych podmiotów oświadczeń woli (dalej łącznie zwani "**Pełnomocnikami Wykonawcy**" lub z osobna „**Pełnomocnikiem Wykonawcy**"). Pełnomocnicy Wykonawcy nie są uprawnieni do podejmowania czynności oraz składania oświadczeń woli, które skutkowałyby jakąkolwiek zmianą Umowy.

7.3. Zmiana przedstawicieli Stron wskazanych powyżej nie wymaga sporządzenia aneksu do Umowy, lecz jedynie pisemnego powiadomienia drugiej Strony.

7.4. Pełnomocnicy Zamawiającego i Wykonawcy odbywać będą spotkania w celu zapewnienia prawidłowej realizacji Umowy.

7.5. W zakresach określonych w pkt 1 Umowy kontrola Usług będzie sprawowana również przez:

7.5.1. Służby techniczne Zamawiającego – w zakresie operacyjnym,

7.5.2. Służby BHP i służby ochrony środowiska Zamawiającego.

7.5.3. Służby wskazane przez Zamawiającego – w zakresie ochrony przeciwpożarowej oraz ochrony osób i mienia.

7.6. Wykonawca może powierzyć wykonanie Umowy osobie trzeciej w zakresie wskazanym w Ofercie.

7.7. Jeżeli powierzenie podwykonawcy wykonania części zamówienia następuje w trakcie jego realizacji, Wykonawca na żądanie Zamawiającego przedstawia oświadczenie lub dokumenty potwierdzające brak podstaw wykluczenia wobec tego podwykonawcy.

7.8. Jeżeli Zamawiający stwierdzi, że wobec danego podwykonawcy zachodzą podstawy wykluczenia, Wykonawca obowiązany jest zastąpić tego podwykonawcę lub zrezygnować z powierzenia wykonania części zamówienia podwykonawcy.

7.9. Jeżeli zmiana albo rezygnacja z podwykonawcy dotyczy podmiotu, na którego zasoby Wykonawca powoływał się w celu wykazania spełniania warunków udziału w postępowaniu,

Wykonawca jest obowiązany wykazać Zamawiającemu, że proponowany inny podwykonawca lub Wykonawca samodzielnie spełnia je w stopniu nie mniejszym niż podwykonawca, na którego zasoby Wykonawca powoływał się w trakcie postępowania o udzielenie zamówienia.

7.10. Powierzenie wykonania części zamówienia podwykonawcom nie zwalnia Wykonawcy z odpowiedzialności za należyte wykonanie tego zamówienia.

7.11. Lista Podwykonawców znajduje się w Załączniku nr 6 do Umowy.

8. ZMIANY TREŚCI UMOWY

8.1. Wszelkie zmiany i uzupełnienia treści Umowy wymagają formy pisemnej, pod rygorem nieważności, w postaci aneksu do Umowy.

8.2. Zamawiający przewiduje możliwość dokonania zmian w Umowie w stosunku do treści oferty (dalej „Oferta”) Wykonawcy złożonej w postępowaniu, na warunkach, o których mowa w niniejszym paragrafie. Wystąpienie którejkolwiek z okoliczności wymienionych w niniejszym paragrafie nie będzie stanowiło zobowiązania Stron do wprowadzenia zmiany.

8.3. Zamawiający dopuszcza możliwość zmiany Umowy w następującym zakresie:

8.3.1. zmiana terminu wykonania Umowy w przypadku wystąpienia siły wyższej lub działań/zaniechań Zamawiającego;

8.3.2. zmiana zakresu Przedmiotu Umowy z uwagi na niedostępność na rynku produktów wskazanych w Ofercie, spowodowanej zaprzestaniem produkcji lub wycofaniem z rynku tych materiałów lub urządzeń, z tym, że zmiana ta nie może prowadzić do zwiększenia wynagrodzenia;

8.3.3. zmiana sposobu wykonania Umowy uzasadniona sytuacją finansową Zamawiającego lub warunkami organizacyjnymi leżącymi po stronie Zamawiającego;

8.3.4. konieczność zrealizowania Umowy przy zastosowaniu innych rozwiązań technicznych/technologicznych niż wskazane w ofercie w sytuacji, gdyby zastosowanie przewidzianych rozwiązań groziło niewykonaniem lub wadliwym wykonaniem Umowy;

8.3.5. konieczność zrealizowania Umowy przy zastosowaniu innych rozwiązań technicznych lub materiałowych ze względu na zmiany obowiązującego prawa;

8.3.6. zmiany w wymaganych parametrach produktu w związku z pojawiającymi się rozwojowymi zmianami techniczno-technologicznymi, wynikami prowadzonych badań i analiz lub doświadczeniami eksploatacyjnymi Zamawiającego.

8.4. Zamawiający dopuszcza również możliwość wprowadzenia następujących zmian:

8.4.1. W zakresie przedłużenia terminu realizacji Umowy, jeżeli uzasadnione to będzie warunkami organizacyjnymi leżącymi po stronie Zamawiającego lub Wykonawcy;

8.4.2. Zmiana terminów wynikających z harmonogramu wykonania Umowy, jeżeli uzasadnione to będzie sytuacją finansową Zamawiającego lub warunkami organizacyjnymi leżącymi po stronie Zamawiającego;

8.4.3. W zakresie wydłużenia okresu gwarancji lub rękojmi o dowolny okres;

8.4.4. oraz innych zmian w przypadku wystąpienia siły wyższej, co uniemożliwia wykonanie przedmiotu Umowy.

8.5. Nie stanowi zmiany Umowy w szczególności:

8.5.1. zmiana danych związanych z obsługą administracyjno-organizacyjną Umowy,

8.5.2. zmiana danych teleadresowych,

8.5.3. zmiana osób wskazanych do kontaktów między Stronami,

8.5.4. zmiana formy zabezpieczenia należytego zabezpieczenia Umowy w zakresie form dopuszczonych umową,

8.5.5. zmiana obowiązującej stawki VAT w przypadku zmiany przepisów podatkowych.

9. ODPOWIEDZIALNOŚĆ ZA NIWYKONANIE LUB NIENALEŻYTE WYKONANIE UMOWY

- 9.1. Niezależnie od postanowień OWZU o karach umownych, będą obowiązywały kary umowne:
- 9.1.1. za każdy dzień zwłoki w wykonaniu Usług w stosunku do terminów ustalonych w szczegółowym harmonogramie realizacji Usług dla poszczególnych urządzeń na członie ciepłowniczym nr 1 i nr 2, które bezpośrednio wpływają na terminowe uruchomienie urządzeń po remoncie – w wysokości 1% wynagrodzenia netto (obliczanego jako iloczyn stawki określonej w pkt 4.3 Umowy oraz ilości roboczogodzin określonej w pkt 4.4 Umowy dla danego remontowanego urządzenia) za każde remontowane urządzenie, (stanowiące odrębny przedmiot rozliczeń i odbioru), nie więcej jednak niż 15% wynagrodzenia .
 - 9.1.2. za każdy dzień zwłoki w wykonaniu Usług w stosunku do terminów ustalonych w szczegółowym harmonogramie realizacji Usług dla poszczególnych urządzeń na członie ciepłowniczym nr 1 i nr 2, które bezpośrednio nie wpływają na terminowe uruchomienie urządzeń po remoncie – w wysokości 0,1% wynagrodzenia netto (obliczanego jako iloczyn stawki określonej w pkt 4.3 Umowy oraz ilości roboczogodzin określonej w pkt 4.4 Umowy dla danego remontowanego urządzenia) za każde remontowane urządzenie (stanowiące odrębny przedmiot rozliczeń i odbioru), nie więcej jednak niż 10% wynagrodzenia.
 - 9.1.3. za każdy dzień zwłoki w wykonaniu Usług, o których mowa w pkt 4.5 Umowy (prace rozliczane powykonawczo, lecz nie znajdujące się w normatywach ZNPR), w stosunku do terminów ustalonych w szczegółowym harmonogramie realizacji Usług dla poszczególnych urządzeń na członie ciepłowniczym nr 1 i nr 2, które bezpośrednio wpływają na terminowe uruchomienie urządzeń po remoncie – w wysokości 1000,00 zł za każde remontowane urządzenie, (stanowiące odrębny przedmiot rozliczeń i odbioru), nie więcej jednak niż 15% wynagrodzenia.
 - 9.1.4. za każdy dzień zwłoki w wykonaniu Usług, o których mowa w pkt 4.5 Umowy (prace rozliczane powykonawczo, lecz nie znajdujące się w normatywach ZNPR), w stosunku do terminów ustalonych w szczegółowym harmonogramie realizacji Usług dla poszczególnych urządzeń na członie ciepłowniczym nr 1 i nr 2, które bezpośrednio nie wpływają na terminowe uruchomienie urządzeń po remoncie – w wysokości 500,00 zł za każde remontowane urządzenie, (stanowiące odrębny przedmiot rozliczeń i odbioru), nie więcej jednak niż 10% wynagrodzenia.
- 9.2. Suma kar umownych nie może przekroczyć 100% Wynagrodzenia Całkowitego netto określonego w pkt 4.12 Umowy.

10. POZOSTAŁE UREGULOWANIA

- 10.1. Strony uzgadniają następujące adresy:
- 10.2. Adres Zamawiającego do doręczeń korespondencji:
Zawada 26, 28-230 Połaniec, tel. +48 15 865 65 50; fax. +48 15 865 68 78.
- 10.3. Adres Zamawiającego do doręczeń faktur:
Enea Połaniec S.A. Centrum Zarządzania Dokumentami ul. Zacisze 28; 65-775 Zielona Góra
- 10.4. Zamawiający dopuszcza możliwość przesyłania faktur elektronicznych – na adres e-mail: faktury.elektroniczne@enea.pl
- Wykonawca:

- 10.5. Wszelkie zmiany i uzupełnienia do Umowy wymagają formy pisemnej pod rygorem nieważności.
- 10.6. Do Umowy zastosowanie znajdują Ogólne Warunki Zakupu Usług Zamawiającego, które stanowią integralną część Umowy.
- 10.7. Integralną częścią Umowy są następujące załączniki do Umowy.
- 10.7.1. Załącznik nr 1 do Umowy -Specyfikacja Istotnych Warunków Zamówienia (SIWZ) wraz z załącznikami.
 - 10.7.2. Załącznik nr 2 do Umowy – OWZU.
 - 10.7.3. Załącznik nr 3 do Umowy – wzór Gwarancji Należytego Wykonania Umowy.
 - 10.7.4. Załącznik nr 4 do Umowy – wzór Gwarancji Usunięcia Wad.
 - 10.7.5. Załącznik nr 5 do Umowy– Lista podwykonawców.
 - 10.7.6. Załącznik nr 6 do Umowy – Kopia Polisy (Certyfikatu) Ubezpieczenia OC Wykonawcy
 - 10.7.7. Załącznik nr 7 do Umowy - Oferta nr z dnia
- 10.8. Umowa została sporządzona w dwóch jednobrzmiących egzemplarzach, po jednym dla każdej ze Stron.

WYKONAWCA

ZAMAWIAJĄCY

.....

.....

SPECYFIKACJA ISTOTNYCH WARUNKÓW ZAMÓWIENIA (SIWZ)

1. PRZEDMIOT SPECYFIKACJI

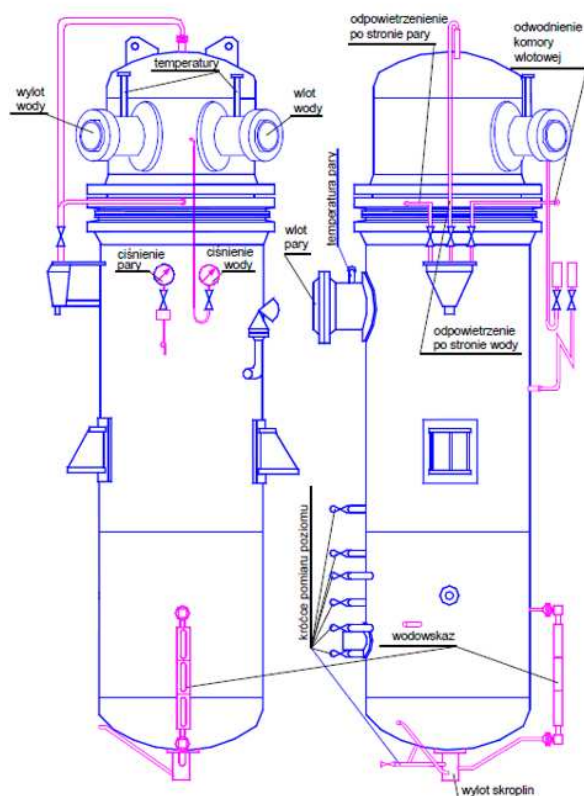
Przedmiotem niniejszej specyfikacji technicznej jest określenie podstawowych wymagań dla remontu wymienników, chłodziń i pomp na członach ciepłowniczych nr 1 i 2. Celem, jaki Zamawiający zamierza osiągnąć w wyniku realizacji przedmiotu zamówienia jest przywrócenie pełnej sprawności technicznej urządzeń w Enea Elektrownia Połaniec S.A.

1.1. WYMIENNIKI SZCZYTOWE OXC, OXD i XA,XB

Podgrzewacz PSz1 - 200 - 010 OXC, D oraz XB i jest powierzchniowym, jednostrefowym, asymetrycznym, dwubiegowym wymiennikiem ciepła typu pionowego. Stanowi pierwszy stopień w zespole wymienników szczytowych dogrzewających wodę sieciową do KS Osiek. Zasilany jest parą z kolektora 17ata. Ilość pary regulowana jest zaworem regulacyjnym AR204.

Podgrzewacz zbudowany jest z trzech zasadniczych podzespołów:

- komory wodnej,
- komory parowej,
- systemu rurowego.



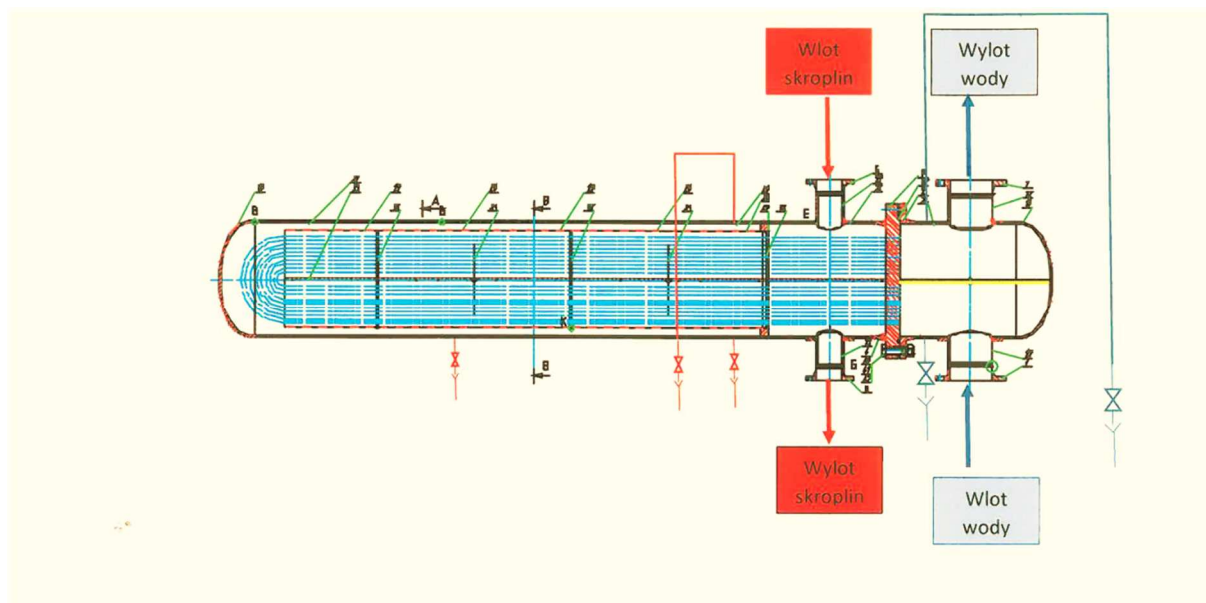
1.2. WYMIENNIKI OXK 1+5

Wymiennik OXK - typ V -60 -010 - jest powierzchniowym, U - rurkowym wymiennikiem ciepła typu poziomego. Służy do podgrzewania wody skroplinami z OXC i OXD i OXS1,2.

Wymiennik składa się z trzech podzespołów:

- komory skroplin,

- komory wody sieciowej,
- systemu rurowego



Parametry obliczeniowe

- | | |
|-----------------------------|--------|
| • przestrzeń wody sieciowej | |
| • ciśnienie | 3,0MPa |
| • temperatura | 220°C |
| • przestrzeń skroplin | |
| • ciśnienie | 2,0MPa |
| • temperatura | 270°C |

1.3. WYMIENNIKI SZCZYTOWE OXS1,2

Parametry obliczeniowe:

- komora wodna – ciśnienie 2,0MPa,
- komora wodna – temperatura 200°C,
- komora parowa – ciśnienie 2,0MPa,
- komora parowa – temperatura 270°C.

1.4. CHŁODNICA SKROPLIN OXK-1 i 2

Parametry obliczeniowe:

- przestrzeń wodna – ciśnienie 1,9MPa
- przestrzeń wodna – temperatura 200°C,
- przestrzeń skroplin – ciśnienie 1,9MPa,
- przestrzeń skroplin – temperatura 200°C.

1.5. POMPA OPS1

- typ pompy 20W39x3
- wydajność 320m³/h
- wysokość podnoszenia 83 ÷ 85 m sł. wody
- prędkość obrotowa 1480 obr./min
- czynnik pompowany woda sieciowa
- temperatura ruchowa czynnika 70 ÷ 120°C

1.6. POMPA ONP 1,2

- typ 20A40-C
- wydajność 450m³/h
- wysokość podnoszenia 45m sł. wody
- temperatura wody max 150°C
- silnik typ SF280-S1
- prędkość obrotowa 1450obr./min
- moc silnika 75kW

2. WYMAGANIA SZCZEGÓŁOWE DOTYCZĄCE REALIZACJI ROBÓT

Wykonanie remontów będzie zgodne z zakresem określonym w specyfikacji technicznej zawartej w Załącznikach 1-2 do SIWZ, Zakres prac remontowych na członie ciepłowniczym nr 1 i 2.

Remont kapitalny pomp swym zakresem obejmował będzie min.:

- Demontaż i montaż pomp na stanowiskach roboczych.
- Demontaż pompy na elementy, czyszczenie części i weryfikacja stanu technicznego części w obecności przedstawiciela Zamawiającego.
- Zabezpieczenie części i elementów pompy do remontu, weryfikacja elementów złącznych, ustalających i uszczelniających (sporządzenie raportu z weryfikacji po demontażu pompy) przy udziale Zamawiającego.
- Wykonanie pomiarów przedremontowych (sporządzenie szczegółowego raportu z pomiarów).
- Wykonanie badań defektoskopowych elementów pomp zgodnie z obowiązującą technologią produkcji i remontów pomp.
- Wymiana części zgodnie ze Szczegółowym wykazem części pomp przeznaczonych do wymiany (Załączniki 1 do 2 do SIWZ) oraz zgodnie z zaleceniem Komisji Weryfikacyjnej i po protokolarnym uzgodnieniu z Zamawiającym.
- Montaż oraz wyważenie statyczne i dynamiczne zespołu wirującego w klasie G 1,0
- Wykonanie prób szczelności i ruchowych na stanowisku roboczym oraz pomiarem stanu dynamicznego w obecności Zamawiającego. Wykonawca zapewnia we własnym zakresie pomiar stanu dynamicznego.
- Wymiana izolacji termicznej jeśli występuje.
- Nadzór nad uruchomieniem pomp w miejscu ich zainstalowania, dotyczy także ruchu próbnego - 72 godziny,
- Wliczenie w koszty remontu dostawę drobnych elementów złącznych, ustalających i uszczelniających takich jak: uszczelki, śruby, nakrętki, oringi uszczelniające – komplet,
- Dostawa i wymiana części zamiennych zgodnie z tabelą w Załącznikach 1 do 2 do SIWZ,
- Wykonanie dokumentacji powykonawczej z remontu, montażu i uruchomienia,
- Zdanie pompy do remontu jak i odbiór pomp po remoncie przeprowadzone zostaną protokołem zdawczo-odbiorczym.
- Weryfikację stanu technicznego pompy mającego na celu określenie zakresu wymiany części należy przeprowadzić w obecności Przedstawiciela Zamawiającego. Z przeprowadzonych badań należy sporządzić sprawozdanie wraz z dokumentacją fotograficzną. O terminie weryfikacji stanu technicznego przed remontem i określenia ostatecznego zakresu remontu Wykonawca zawiadomi Zamawiającego co najmniej 3 dni robocze wcześniej.
- Dostawę części zamiennych zgodnie z wymaganiami Zamawiającego - części dostarczone do remontu będą podlegały obowiązkowemu zatwierdzeniu poprzez specjalistę branżowego poprzez fizyczne oględziny przed zabudową oraz kontrolę dokumentów jakościowych
- Wykonanie regeneracji części jeśli taka potrzeba zaistnienie zgodnie ze Szczegółowym wykazem części pomp przeznaczonych do regeneracji w Załącznikach 1- 2 do SIWZ oraz zgodnie z zaleceniem Komisji Weryfikacyjnej i po protokolarnym uzgodnieniu z Zamawiającym.
- Zakres prac w ramach regeneracji obejmuje m.in: mycie, czyszczenie, kalibrowanie gwintów, spawanie ubytków, prace tokarskie (m.in. frezowanie, toczenie), docieranie, szlifowanie, sprawdzenie bicia na maszynie itp.

- Wymagane jest przedstawienie pisemnego oświadczenia o posiadaniu dokumentacji technicznej remontowanych urządzeń lub oświadczenie o dostępie do dokumentacji technicznej.
- Wszystkie dostarczane części do remontu muszą posiadać atesty materiałowe. Materiały wyspecyfikowane jako nowe muszą być nowe, oryginalne i posiadać świadectwo jakości producenta.
- Odbiór jakościowy części zregenerowanych i przeznaczonych do wymiany (nowych) należy przeprowadzić w obecności Przedstawiciela Zamawiającego. O terminie odbioru jakościowego Wykonawca zawiadomi Zamawiającego co najmniej 7 dni robocze wcześniej. Wykonawca zapewni transport przedstawiciela Zamawiającego do miejsca odbioru.
- O terminie odbioru pompy na stanowisku Wykonawca powiadomi Zamawiającego co najmniej 3 dni robocze wcześniej.
- Wykonawca gwarantuje terminowość wykonania remontu również w przypadku konieczności zapewnienia Części zamiennych i materiałów zakwalifikowanych do wymiany po demontażu i weryfikacji elementów pompy.
- Wykonawca remontu do umowy załączy szczegółowy zakres prób i sprawdzeń przewidywanych w czasie remontu i ruchów próbnych koniecznych do dotrzymania wysokiego poziomu jakości wykonawstwa.
- Fakt wykonania remontu pompy powinien być oznaczony trwałą tabliczką znamionową oraz tabliczka kierunku obrotów.
- Wykonawca powinien zapewnić obsługę serwisową w okresie gwarancyjnym i pogwarancyjnym, przyjazd serwisu w przypadku ujawnienia się usterki lub uszkodzenia w okresie gwarancyjnym.
- Konserwacja, malowanie oraz znakowanie pompy
- Transport pompy do Wykonawcy po jej remoncie do Zamawiającego.
- Obowiązkiem Wykonawcy jest wycena wszystkich części zamiennych przeznaczonych wg Zamawiającego do realizacji zadania – tabele w Załącznikach nr 1 do 2 do SIWZ.
- Wykonawca gwarantuje nadzór nad montażem i uruchomieniem pompy po remoncie u Zamawiającego – wykonanie pomiarów dynamicznych.

Remont rurociągów i wymienników ciepła wraz z czynnościami UDT na urządzeniach

W zakres prac oprócz poz. wymienionych w Załącznikach nr 1 i 2 do SIWZ wchodzi:

- Dostawa materiałów podstawowych takich jak: materiały spawalnicze, druty spawalnicze, elektrody, gazy, uszczelki, do połączeń kołnierzowych, materiały do szlifowania itp.
- Demontaż, montaż, wymiana uszkodzonej izolacji termicznej wraz z materiałami w zakresie niezbędnym do wykonania zakresu prac
- W przypadku wymiany wymagane jest uzgodnienie z Zamawiającym rodzaju zastosowanej izolacji oraz zabezpieczenie antykorozyjne powierzchni wymienianych elementów, przy czym temperatura powierzchni płaszcza ochronnego nie może przekraczać 50C przy nominalnych parametrach czynnika.
- Demontaż i montaż rusztowań wraz z materiałami w zakresie niezbędnym do wykonania wyżej wymienionego zakresu prac, oraz umożliwiających realizację czynności i badań wykonywanych przez Zamawiającego.
- Czynności UDT należy wykonać zgodnie z przepisami zawartymi w Dziennik Ustaw Nr 135, Poz. 1269 ROZPORZĄDZENIE MINISTRA GOSPODARKI, PRACY I POLITYKI SPOŁECZNEJ z dnia 9 lipca 2003 w sprawie warunków technicznych dozoru technicznego w zakresie eksploatacji niektórych urządzeń ciśnieniowych.

3. WYMAGANIA STAWIANE WYKONAWCY PRAC

- Wykonawca powinien dysponować zapleczem technicznym oraz wiedzą niezbędnymi do wykonania podanego zakresu prac, w tym:
 - posiadanie specjalistycznego oprzyrządowania do demontażu, transportu i składowania płaszczy i wkładów wymienników;
 - posiadanie specjalistycznego oprzyrządowania do przeprowadzenia nastawy zaworów bezpieczeństwa;
 - posiadanie specjalistycznego oprzyrządowania do przeprowadzenia prób ciśnieniowych UDT podgrzewaczy stronie płaszcza oraz po stronie wody zasilającej.
- Wykonawca powinien uprawnieniami niezbędnymi do wykonania podanego zakresu prac, w tym:
 - posiadanie uprawnień do prac na instalacjach (aparatach) objętych Dozorem Technicznym;
 - posiadanie certyfikatu wydanego przez UDT na modernizację i naprawy stałych zbiorników ciśnieniowych oraz certyfikat na wytwarzanie elementów urządzeń ciśnieniowych;

4. CZĘŚCI ZAMIENNE, ZAPASOWE, NARZĘDZIA, MATERIAŁY

- Wszystkie narzędzia i urządzenia oraz potrzebne materiały eksploatacyjne do prac remontowych ujętych w poszczególnych punktach zakresu dostarcza Wykonawca z wyłączeniem poz. wyszczególnionych w Załącznikach nr 1 i nr 2 do SIWZ w kolumnie Uwagi.
- Materiały spawalnicze: druty spawalnicze, elektrody, gazy oraz materiały do szlifowania jak tarcze do cięcia, szlifowania, wchodzących w zakres prac remontowych i modernizacyjnych dostarcza Wykonawca.
- Materiały do remontu i modernizacji tj.: szczeliwa, uszczelki, uszczelniacze, sznury, typowe śruby, nakrętki, podkładki, zawlecзки, pierścienie ustalające, łożyska toczne, smary, środki czyszczące zmywające itp. dostarcza Wykonawca.
- Wszelkie materiały i części zamienne do wykonania remontów warsztatowych i regeneracji podzespołów dostarcza Wykonawca, części te muszą być nowe.
- Części zamienne niezbędne do wykonania remontu urządzeń dostarcza Wykonawca remontu.
- Na wszystkie części zamienne, materiały podstawowe i pomocnicze Wykonawca dostarczy atesty, Świadectwa Jakości i inne certyfikaty wymagane prawem.
- Rusztowania potrzebne do prac wraz z ich montażem i demontażem dostarcza Wykonawca.
- Montaż, demontaż, wymiana uszkodzonej izolacji termicznej oraz materiały potrzebne do izolacji dostarcza Wykonawca.
- Liny, zawiesia, szkle i inne oprzyrządowanie związane z transportem pionowym i poziomym zapewnia Wykonawca
- Transport materiałów i złomu do i po remoncie wykonuje Wykonawca.

5. RUCH PRÓBNY

- Warunkiem odbioru prac jest przeprowadzenie pozytywnego Ruchu Próbnego. Ruch Próbnny odbędzie się po zakończeniu prac, potwierdzonych odbiorem inspektorskim z udziałem przedstawicieli Zamawiającego w terminie ustalonym w harmonogramie szczegółowym.
- Ruch próbny po zamontowaniu pompy na stanowisku roboczym uważany będzie za pozytywny, jeżeli pompa przepracuje nieprzerwanie 72h a poziom drgań gwarantowany będzie zgodnie z normą PN -ISO - 10816-7:1998 dla kategorii II oraz temperatura łożysk pompy $\leq 60\text{ C}^\circ$ (temperatura oleju na dolocie do łożysk min 35C) a inne parametry będą zgodnie z DTR.
- Wykonawca będzie zobowiązany do bezpośredniego uczestnictwa w ruchu próbnym, w odbiorach częściowych i końcowych.
- Odbioru dokonuje Przedstawiciel Zamawiającego lub upoważniona przez niego osoba. Wykonawca i Zamawiający są obowiązani dołożyć należytej staranności przy odbiorze oraz mogą korzystać z opinii rzeczoznawców
- Z czynności odbioru sporządza się protokół odbioru ruchu próbnego, który powinien zawierać ustalenia poczynione w toku odbioru
- W przypadku niepowodzenia ruchu próbnego z winy Wykonawcy jest on zobowiązany do wykonania na swój koszt włączając w to robociznę, części zamienne, transport oraz inne koszty łącznie z podatkiem VAT takich prac, które spowodują spełnienie warunków odbiorowych w trakcie powtórzonego ruchu próbnego. W takim przypadku ruch próbny zostanie powtórzony w terminie jak najwcześniejszym, koszty z tym związane zostaną zrefundowane przez Wykonawcę.

6. ODBIORY ROBÓT

- Wszelkie roboty zanikające oraz wymienione w planie jakości jako punkty kontrolne muszą być niezwłocznie zgłoszone do odbioru i odebrane przez przedstawiciela Zamawiającego.
- Obowiązkiem Wykonawcy jest uzyskanie wszelkich wymaganych w SIWZ dokumentów, które będą potrzebne do odbioru końcowego.
- Do obowiązków Wykonawcy należy skompletowanie i przedstawienie Przedstawicielowi Zamawiającego dokumentów pozwalających na ocenę prawidłowego Wykonania przedmiotu odbioru, a w szczególności: Dziennik Realizacji Prac, zaświadczenie właściwych jednostek i organów, niezbędnych świadectw kontroli jakości, wyników pomiarów, kart odbiorów jakościowych, atestów materiałowych oraz dokumentacji powykonawczej ze wszystkimi wnioskami dokonanymi w toku prac
- Jeżeli przeprowadzenie odbioru częściowego lub końcowego uniemożliwia Wykonawcy jakaś przyczyna, za którą odpowiedzialny jest Zamawiający lub inny Wykonawca zatrudniony przez Zamawiającego przez okres dłuższy niż 3 dni, to należy przyjąć, że Zamawiający przejął Prace z dniem, w którym odbiór częściowy lub końcowy zostałyby przeprowadzone gdyby nie wystąpiła przeszkoda

- Prace nie zostaną uznane za odebrane, jeśli nie będą zgodne z Umową i dokumentacją projektową wykonawczą
- O osiągnięciu gotowości do podpisania Protokołu Odbioru Prac, Wykonawca jest zobowiązany zawiadomić Zamawiającego na 3 dni, wpisem do Dziennika Realizacji Prac lub przesłać zawiadomienie emailem za potwierdzeniem odbioru.
- W ciągu 5 dni od upływu terminu na zawiadomienie, Zamawiający powinien przystąpić do czynności odbioru
- Potwierdzeniem wykonania Zakresu Prac wg Umowy będzie Protokół Odbioru Prac podpisany przez Zamawiającego po odbiorze.
- Datą odbioru Prac jest dzień podpisania przez strony Protokołu Odbioru Prac (częściowego, końcowego).

7. DOKUMENTACJA POWYKONAWCZA I KOŃCOWE DOKUMENTY

- Wykonawca dostarczy Zamawiającemu dokumentację powykonawczą w wersji papierowej i elektronicznej w ilości 2 egz.+ CD
- Dokumentacja powykonawcza zawierać będzie pełny, spójny i zarchiwizowany elektronicznie komplet wszystkich istotnych dokumentów w tym w szczególności dokumenty wymagane aktualnymi przepisami dla zaprojektowanych rozwiązań technicznych, technologicznych oraz zastosowanych urządzeń i maszyn, ze szczególnym uwzględnieniem aktualnie obowiązujących przepisów, w tym bezpieczeństwa (np.: oceny ryzyka, deklaracje zgodności, certyfikaty, atesty), a także protokoły odbiorowe oraz badań i sprawdzeń.
- Dokumentacja Poremontowa powinna zawierać:
 - wypełnione wszystkie metryki pomiarowe łącznie z Protokołami Odbiorów Inspektorskich;
 - protokół oględzin części po demontażu po weryfikacji w obecności przedstawiciela Zamawiającego
 - dokumentację fotograficzną z demontażu, napraw i montażu elementów urządzenia / instalacji;
 - wykaz nowych, części producenta wraz z deklaracją zgodności z dokumentacją producenta i świadectwami jakości oraz kartami gwarancyjnymi części
 - sprawozdania z przeprowadzonych legalizacji i dopasowań zawierające rysunki z wymiarami końcowymi legalizowanych i dopasowywanych elementów.
 - protokół bicia wału, wyważania wirnika oraz zespołu wirującego.
 - sprawozdania z przeprowadzonych badań i prób wraz z wyznaczonymi charakterystykami pomp jeśli były wykonywane.
 - sprawozdania poremontowe zawierające listę zrealizowanych czynności remontowych oraz wymienionych i zregenerowanych części.
 - wszystkie Protokoły Odbioru Prac i odbiorów inspektorskich.
 - karty odbioru etapowego prac – „Karta STOP” remontowanych urządzeń
 - deklaracje Wykonawcy, że remont pompy został wykonany zgodnie z DTR pompy
 - Protokół z pomiarów stanu dynamicznego pompy po remoncie podczas ruchu próbnego (wg normy 10816-7 kategoria II.)
 - zalecenia Wykonawcy dotyczące zakresów następnych remontów (termin wykonania, lista części zamiennych do wymiany).
 - Protokół z oceny zgodności stanowisk roboczych remontowanych urządzeń z dyrektywą 2009/104/WE lub Protokół z kontroli spełnienia minimalnych wymagań dotyczących bezpieczeństwa i higieny pracy w zakresie użytkowania maszyny.
 - Komplet poświadczeń potwierdzony przez UDT z napraw urządzeń poddózorowych.

8. OKRES GWARANCJI

Wykonawca udzieli Gwarancji na cały zakres objęty Przedmiotem Zamówienia w wymiarze czasowym:

- Pompy w wymiarze 24 miesięcy („Podstawowy Okres gwarancji”),
- Wymienniki ciepła oraz chłodnice skroplin w wymiarze 12 miesięcy,

- Zabezpieczenia antykorozyjne (malowanie) w wymiarze 60 miesięcy („Okres gwarancji na zabezpieczenia antykorozyjne”),
- Okres Gwarancji dla poszczególnych urządzeń liczona będzie od daty protokolarnego przekazania do eksploatacji.
- Wykonawca w okresie Gwarancji usunie na własny koszt wszelkie usterki wynikające z nieprawidłowej pracy urządzeń, które wystąpią w warunkach prawidłowej ich eksploatacji zgodnie z instrukcją Wykonawcy. W przypadku, gdy w wykonaniu obowiązków gwarancyjnych Wykonawca wymieni całość Przedmiotu Zamówienia lub jego element, jak również w przypadku dokonania jego istotnych napraw, okres gwarancyjny dla odpowiednio całości lub jego elementu biegnie od nowa.
- W każdym przypadku okres gwarancyjny dla Obiektu ulega przedłużeniu, co najmniej o czas, przez jaki Zamawiający na skutek wady Obiektu nie mógł korzystać z całości Przedmiotu Zamówienia lub danego urządzenia czy elementu.

9. WYMAGANIA W ZAKRESIE TERMINU REALIZACJI PRAC

Z uwagi, iż urządzenia będą remontowane na pracujących blokach i członach ciepłowniczych nie uściśla się dokładnych terminów przekazywania urządzeń do remontu. W załączniku nr 3 do SIWZ wykazano ostateczne terminy wykonania prac.

Szczegółowy Harmonogram realizacji prac Wykonawca uzgodni z Zamawiającym. W harmonogramie zostaną podane przewidywane terminy odbiorów prac remontowych z udziałem przedstawiciela Zamawiającego.

10. WARUNKI ORGANIZACYJNE DLA PRAWIDŁOWEJ REALIZACJI ZADANIA DLA PRAC WYKONYWANYCH NA OBIEKCIE U ZAMAWIAJĄCEGO W RAMACH: NADZORU NAD MONTAŻEM POMP, RUCHEM PRÓBNYM I PRAC ZWIĄZANYCH Z USUWANIEM USTEREK W RAMACH REKLAMACJI

- **Wszystkie urządzenia, materiały podstawowe, materiały pomocnicze oraz sprzęt niezbędny** dla bezpiecznej realizacji prac obiektowych na terenie Zamawiającego zapewnia Wykonawca, który ponosi wszystkie koszty w tym zakresie
- Złom metali i kabli stanowi własność Zamawiającego i należy go przekazać w dni robocze od poniedziałku do piątku w godzinach 7:00-14:00 do magazynu Zamawiającego, zlokalizowanego na terenie Enea Połaniec S.A. Dowód przekazania złomu należy dostarczyć Przedstawicielowi Zamawiającego.
- Za wytwórcę pozostałych odpadów uznaje się Wykonawcę. Wykonawca zobowiązany jest do usunięcia odpadów w trybie określonym w Ustawie o odpadach z dnia 14 grudnia 2012 r. (Dz.U. 2018 poz. 992 z późn. zm.) - chyba, że umowa o świadczenie usługi stanowi inaczej. Koszty związane z wywożeniem i zagospodarowaniem odpadów ponosi Wykonawca. Wykonawca jest zobowiązany do prowadzenia ewidencji odpadów i metod ich zagospodarowania
- Transport technologiczny materiałów oraz złomu należy do zakresu Wykonawcy, zgodnie z zasadami obowiązującymi na terenie Enea Połaniec S.A.
- Wykonawca jest zobowiązany do zapewnienia własnych oznaczonych kontenerów dla tymczasowego gromadzenia wytworzonych odpadów zarówno komunalnych jak i związanych z prowadzonymi pracami.
- Podczas wykonywania prac na terenie Enea Połaniec S.A., Wykonawcę obowiązują aktualne przepisy wewnętrzne Zamawiającego, a w tym instrukcja organizacji bezpiecznej pracy w Enea Połaniec S.A., Instrukcja ochrony przeciwpożarowej oraz przepisy w zakresie ochrony środowiska naturalnego, z którymi Wykonawca jest zobowiązany zapoznać się na etapie przed złożeniem ostatecznej oferty cenowej.
- Zamawiający w celu wykonania przedmiotu Umowy zapewni Wykonawcy dostęp do Urządzeń w sposób umożliwiający terminowe, prawidłowe i bezpieczne prowadzenie Prac.

11. DO OBOWIĄZKÓW ZAMAWIAJĄCEGO NALEŻY:

- 11.1. zapewnienia realizacji przedmiotu Umowy, zgodnie z Instrukcją Organizacji Bezpiecznej Pracy Zamawiającego,
- 11.2. wskazania osób upoważnionych do dokonywania uzgodnień z Wykonawcą w okresie realizacji przedmiotu Umowy,
- 11.3. umożliwienia na wniosek Zlecającego sprawdzenia kwalifikacji pracowników Wykonawcy,

- 11.4. uzgadniania proponowanych rozwiązań technicznych dotyczących zakresu Umowy,
- 11.5. zapewnienia obsługi dźwigów towarowo-osobowych oraz suwnic Q/20/5 T 100 ton na hali turbin (maszynownia) w dni robocze na I oraz II zmianie roboczej (w godzinach od 6:00 do 22:00),
- 11.6. umożliwienia obsługi urządzeń dźwigowych przez Wykonawcę po przedstawieniu właściwych uprawnień i uzyskaniu zezwolenia od Zamawiającego,
- 11.7. zapewnienia Wykonawcy nieodpłatnego dostępu do energii elektrycznej, sprężonego powietrza oraz innych mediów dostępnych w obiektach i przy Urządzeniach, na których wykonywane będą Prace, niezbędnych do realizacji Umowy, z wyłączeniem zaplecza socjalnego i warsztatowego,
- 11.8. udostępnienia Wykonawcy obowiązujących wewnętrznych aktów normatywnych w zakresie niezbędnym do należytego wykonania Umowy oraz informowania Wykonawcy o wszelkich zmianach w w/w aktach normatywnych,
- 11.9. umożliwienia Wykonawcy uczestniczenia w spotkaniach operacyjnych (narady produkcyjne) i roboczych organizowanych codziennie lub okresowo w celu omówienia bieżących oraz planowanych spraw ruchowo-remontowych,
- 11.10. zapewnienia Wykonawcy możliwości posadowienia kontenerów socjalnych z dostępem do mediów za odpłatnością ustaloną w odrębnej umowie (woda, energia elektryczna) na terenie Zamawiającego.

12. DO OBOWIĄZKÓW WYKONAWCY NALEŻY W SZCZEGÓLNOŚCI:

- 12.1. Wykonawca zobowiązany będzie do świadczenia remontu urządzeń członów ciepłowniczych CC1 i CC2.
- 12.2. Prace będące przedmiotem Umowy będą prowadzone zgodnie z obowiązującymi przepisami, uzgodnionymi harmonogramami lub terminami oraz zaleceniami i wytycznymi Zamawiającego. W przypadku zagrożenia związanego z niedotrzymaniem terminu zakończenia wykonywanych zaplanowanych Prac Wykonawca w formie pisemnej powiadomi o tym Zamawiającego z wyprzedzeniem.
- 12.3. Wykonawca potwierdzi dysponowanie prawem do kompletnej dokumentacji technicznej (rysunków wykonawczych) lub przedstawi oświadczenia o wykonaniu własnej dokumentacji (rysunków wykonawczych) dla zamienników których parametry techniczne takie jak :
- 12.4. Materiał z którego są wykonane części zamienne jest identyczna lub lepsza jak w oryginalnej dokumentacji.
- 12.5. Wymiary części zamiennych są identyczne.
- 12.6. Trwałość części zamiennych jest identyczna lub większa w stosunku części wykonanych zgodnie z dokumentacją oryginalną.
- 12.7. Wykonawca będzie zobowiązany w umowie do:
- 12.8. przeszkolenia swoich pracowników przez służby Zamawiającego w zakresie bhp, ppoż., ochrony środowiska oraz wewnętrznych przepisów obowiązujących u Zamawiającego,
- 12.9. przedłożenia Zamawiającemu na bieżąco aktualizowanego imiennego wykazu osób, którymi będzie się posługiwał przy wykonywaniu Umowy, w tym osób zatrudnionych u podwykonawców,
- 12.10. stosowania się do przepisów, instrukcji i zarządzeń wewnętrznych obowiązujących na terenie Zamawiającego,
- 12.11. opracowania instrukcji bezpiecznego wykonania robót, dostosowanej do instrukcji organizacji bezpiecznej pracy obowiązującej u Zamawiającego, opracowania i posiadania instrukcji w zakresie remontów urządzeń w elektrowni wymaganych do realizacji usług na terenie oraz obiektach Zamawiającego w zakresie objętym Umową.
- 12.12. prowadzenia prac zgodnie z instrukcją organizacji bezpiecznej pracy obowiązującą u Zamawiającego.
- 12.13. wykonywania przedmiotu umowy zgodnie z obowiązującymi instrukcjami eksploatacji, dokumentacją techniczną, przepisami i normami bhp oraz ochrony środowiska,
- 12.14. segregacji, transportu i zagospodarowania na swój koszt wytwarzanych odpadów zgodnie z przepisami ustawy o odpadach oraz wymaganiami Zamawiającego,
- 12.15. używania do wykonania prac materiałów nie zawierających włókien ceramicznych ogniotrwałych RCF,
- 12.16. wyznaczenia Przedstawicieli Wykonawcy upoważnionych do dokonywania uzgodnień z Zamawiającym w okresie realizacji Prac.

- 12.17.** ustanowienia nadzoru posiadającego stosowne uprawnienia do prowadzenia i organizacji prac w rozumieniu instrukcji bezpiecznej pracy oraz koordynacji prac wg art.208 KP
- 12.18.** informowania o wypadkach przy pracy i zdarzeniach potencjalnie wypadkowych i oraz pisemnego informowania Zamawiającego o wnoszonych zagrożeniach na teren Zamawiającego.
- 12.19.** poddawania się na wniosek Zamawiającego audytom sprawdzającym stan bhp, ochrony środowiska oraz w innym zakresie wymaganym przez Zamawiającego.
- 12.20.** Wykonawca zabezpieczy niezbędne narzędzia, sprzęt, środki i inne wyposażenie, a także środki transportu nie będące na wyposażeniu instalacji oraz w dyspozycji Zamawiającego, konieczne do wykonania Prac, w tym specjalistyczny sprzęt, narzędzia, i inne wyposażenie w tym, również Pracowników z wymaganymi uprawnieniami do ich eksploatacji.
- 12.21.** Wykonawca dostarczy wymagane zgodnie z Instrukcją Organizacji i Bezpiecznej Pracy obowiązującej u Zamawiającego, dokumenty zarówno na etapie składania oferty (dokument Z-7) i pozostałe konieczne przed rozpoczęciem prac na obiektach w Enea Połaniec S.A. w wymaganych terminach określonych w dokumentach dostępnych na stronie: <https://www.enea.pl/pl/grupaenea/o-grupie/spolki-grupy-enea/polaniec/zamowienia/dokumenty>.
- 12.22.** Wykonawca ponosi całkowitą odpowiedzialność za szkolenie i udzielanie instruktaży w zakresie bezpieczeństwa i higieny pracy, ochrony środowiska i ppoż. zatrudnionych pracowników swoich podwykonawców zgodnie z obowiązującymi przepisami i instrukcją organizacji bezpiecznej pracy oraz Instrukcją ppoż. Zamawiającego.
- 12.23.** Wykonawca zobowiązany będzie do prowadzenia dokumentacji rozliczeniowej z zakresu gospodarki odpadami i przekazywania jej Zamawiającemu po zakończonych okresach rozliczeniowych w terminach ustalonych z Zamawiającym lub na wniosek Zamawiającego.
- 12.24.** Wykonawca jest zobowiązany do zapewnienia zaplecza warsztatowego nieodzownego do wykonania przedmiotu zamówienia.
- 12.25.** Wykonawca zobowiązany będzie do niezwłocznego informowania Zamawiającego o powstaniu sytuacji awaryjnej, która uniemożliwia prawidłowe wykonywanie przedmiotu Umowy.
- 12.26.** Wykonawca zobowiązany będzie do informowania o wszelkich potrzebach dokonywania zmian i przeróbek w urządzeniach, które obsługuje przy wykonywaniu przedmiotu Umowy.
- 12.27.** Jeżeli Wykonawca zostanie powiadomiony, że Prace wykonywane w ramach Umowy odbywają się na Urządzeniach objętych gwarancjami lub rękojmią, to będzie je wykonywał zgodnie z przekazanymi przez Zamawiającego zaleceniami, instrukcjami eksploatacji Urządzeń, zaleceniami producenta lub sprzedawcy oraz treścią gwarancji w taki sposób, aby nie spowodować utraty przez Zamawiającego uprawnień z tytułu gwarancji lub rękojmi dla Urządzeń.
- 12.28.** W przypadku wykonywania Prac na Urządzeniach objętych gwarancjami lub rękojmią poprzedniego wykonawcy, Wykonawca będzie zobowiązany uwzględniać informacje i zalecenia dostarczone przez Zamawiającego oraz dochować szczególnej ostrożności przy wykonywaniu Prac tak, aby nie spowodować utraty przez Zamawiającego uprawnień z tytułu gwarancji lub rękojmi dla Urządzeń.
- 12.29.** Wykonawca będzie uczestniczył w spotkaniach organizowanych przez Zamawiającego dotyczących realizacji, koordynacji i współpracy w zakresie realizacji Przedmiotu Umowy.
- 12.30.** Wykonawca zobowiązuje się do informowania o wszelkich potrzebach dokonania zmian i przeróbek w urządzeniach, których dotyczy przedmiot Umowy. Informacja w formie pisemnej powinna zostać dostarczona do upoważnionego Przedstawiciela Zamawiającego.

13. REGULACJE PRAWNE, PRZEPISY I NORMY

- 13.1.** Wykonawca będzie przestrzegał polskich przepisów prawnych łącznie z instrukcjami i przepisami wewnętrznymi Zamawiającego takich jak dotyczące przepisów przeciwpożarowych i ubezpieczeniowych.
- 13.2.** Wykonawca ponosi koszty dokumentów, które należy zapewnić dla uzyskania zgodności z regulacjami prawnymi, normami i przepisami (łącznie z przepisami BHP).
- 13.3.** Wykonawca będzie wykonywał roboty/świadczył Usługi zgodnie z przepisami powszechnie obowiązującego prawa obowiązującymi na terytorium Rzeczypospolitej Polskiej, w tym w szczególności z:
 - a. Ustawa Kodeks pracy
 - b. Ustawa Prawo energetyczne
 - c. Ustawa Prawo budowlane
 - d. Ustawa o dozorcze technicznym
 - e. Ustawa Prawo ochrony środowiska
 - f. Ustawa o ochronie przeciwpożarowej

- g. Ustawa o odpadach
- h. Ustawa o systemach oceny zgodności i nadzoru rynku
- i. Ustawą z dn. 10 maja 2018r. o ochronie danych osobowych (Dz. U. z 2018r. poz. 1000),
- j. Rozporządzeniem Parlamentu Europejskiego i Rady (UE) 2016/679 z dnia 27 kwietnia 2016 r. w sprawie ochrony osób fizycznych w związku z przetwarzaniem danych osobowych w sprawie swobodnego przepływu takich danych oraz uchylenia dyrektywy 95/46/WE (ogólne rozporządzenie o ochronie danych).oraz przepisów wykonawczych wydanych na ich podstawie.

13.4. Wykonawca będzie przestrzegał przepisów wewnętrznych obowiązujących u Zamawiającego.

13.5. Zastosowanie mają przepisy, normy i instrukcje obowiązujące na terenie Enea Połaniec obowiązujące Wykonawcę w czasie realizacji inwestycji. Na stronie internetowej Enea Połaniec: <https://www.enea.pl/pl/grupaenea/o-grupie/spolki-grupy-enea/polaniec/zamowienia/dokumenty> w zakładce: Dokumenty dla Wykonawców i Dostawców, zamieszczone są wymagania obowiązujące na terenie Enea Połaniec, z którymi potencjalny Wykonawca jest zobowiązany zapoznać się i do nich dostosować. Obejmują one, co następuje:

- Instrukcja ochrony przeciwpożarowej Enea Elektrownia Połaniec Spółka Akcyjna I/DB/B/2/2015 wraz z dokumentami związanymi:

Nr 9 Dokument Zabezpieczenia Przed Wybuchem;

Nr 1 Wzór zezwolenie na wykonywanie prac niebezpiecznych pożarowo na terenie Enea Elektrownia Połaniec Spółka Akcyjna oraz rejestru zezwoleń na wykonywanie tych prac;

- Instrukcja Organizacji Bezpiecznej Pracy w Enea Elektrownia Połaniec Spółka Akcyjna I/DB/B/20/2013 wraz z dokumentami związanymi, w tym m.in.:

Nr 1 Zasady odłączania i zabezpieczenia źródeł niebezpiecznych energii z wykorzystaniem systemu Lock Out/ Tag Out (LOTO);

Nr 2 Wykaz prac stwarzających możliwość wystąpienia szczególnego zagrożenia dla życia lub zdrowia ludzkiego, prac szczególnie niebezpiecznych, prac pomocniczych przy urządzeniach energetycznych, prac dla których wymagane jest opracowanie instrukcji organizacji robót, prac dla których wymagane jest opracowanie planu bezpieczeństwa i ochrony zdrowia, prac które mogą być wykonywane na podstawie rejestru prac oraz prac, które powinny być wykonywane przez co najmniej dwie osoby;

Nr 3 Wzór Karty zagrożeń i doboru środków ochronnych przed zagrożeniami;

Nr 4 Podstawowe wymagania dla Wykonawców realizujących prace na rzecz Elektrowni oraz obowiązki pracowników Elektrowni przy zlecaniu prac Wykonawcom;

Nr 5 Podstawowe zasady obowiązujące podczas wykonywania prac przy urządzeniach energetycznych;

Nr 6 Podstawowe zasady obowiązujące przy wykonywaniu wybranych prac szczególnie niebezpiecznych lub niebezpiecznych;

Nr 14 Wzór Karty informacyjnej o zagrożeniach / instruktażu przed rozpoczęciem prac;

- Instrukcja postępowania w razie wypadków i nagłych zachorowań oraz zasady postępowania powypadkowego I/DB/B/15/2007;

- Instrukcja w sprawie zakazu palenia tytoniu I/DB/B/12/2013;

- Instrukcja przepustową dla ruchu osobowego i pojazdów oraz zasady poruszania się po terenie chronionym Enea Elektrownia Połaniec Spółka Akcyjna I/DK/B/35/2008;

- Instrukcja przepustową dla ruchu materiałowego I/DN/B/69/2008;

- I_TQ_P_41_2014 Instrukcja postępowania z odpadami wytworzonymi w Enea Elektrownia Połaniec SA przez podmioty zewnętrzne.

13.6. Wykonawca będzie składał Zamawiającemu raporty z realizacji Umowy dla zakresu określonego w tabeli w pkt. 5 SIWZ. Raporty będą stanowiły podstawę do sporządzenia protokołów odbioru Usług. Wzory raportów będą uzgadniane przez Strony wg potrzeb Zamawiającego.

13.7. Strony ustalają jako podstawę odbiorów Usług zaakceptowane Raporty miesięczne z wykonania Usług – przedstawiane najpóźniej do 5 dnia roboczego miesiąca następującego po miesiącu, którego

raport dotyczy. Wykonanie Usług potwierdzał będzie przedstawiciel Zamawiającego upoważniony dla odbioru określonego zakresu.

- 13.8. Niezależnie od raportów, na żądanie Zamawiającego Wykonawca przedłoży w terminie 7 dni od otrzymania wniosku w tym zakresie, raport z realizacji innych zobowiązań z zakresu zawartego w tabeli w pkt. 5 dokumentu SIWZ.

14. MIEJSCE ŚWIADCZENIA USŁUG

Strony uzgadniają, że miejscem świadczenia Usług będzie maszynownia wraz członami ciepłowniczymi CC1 i CC2 w Enea Połaniec,

15. ZAŁĄCZNIKI

- 15.1. Załącznik nr 1 do SIWZ - Zakres prac remontowych na członie ciepłowniczym nr 1.
- 15.2. Załącznik nr 2 do SIWZ - Zakres prac remontowych na członie ciepłowniczym nr 2 .
- 15.3. Załącznik nr 3 do SIWZ- Wykaz urządzeń podległych UDT.
- 15.4. Załącznik nr 4 do SIWZ-Zakładowe normatywy pracochołności.
- 15.5. Załącznik nr 5 do SIWZ-Urządzenia maszynowni.
- 15.6. Załącznik nr 6 do SIWZ-Urządzenia pozablokowe.
- 15.7. Załącznik nr 7 do SIWZ-Konstrukcje stali i rurociągi.
- 15.8. Załącznik nr 8 do SIWZ-Kontrola jakości.
- 15.9. Załącznik nr 9 do SIWZ-Roboty warsztatowe.
- 15.10. Załącznik nr 10 do SIWZ-Izolacje i rusztowania.

Załączniki od nr 4 do nr 10 stanowią Zakładowe Normatywy Pracochołności (ZNPR).

OGÓLNE WARUNKI ZAKUPU USŁUG

w wersji nr NZ/4/2018 z dnia 7 sierpnia 2018 r. roku (dalej „**OWZU**”)

dostępne na stronie internetowej Zamawiającego pod adresem:

<https://www.enea.pl/pl/grupaenea/o-grupie/spolki-grupy-enea/polaniec/zamowienia/dokumenty>

wzór Formularza Gwarancji Należytego Wykonania Umowy

.....
Pieczęć firmowa banku/ TU [●]

Miejscowość, rok-mm-dd

GWARANCJA NALEŻYTEGO WYKONANIA UMOWY [●]**Beneficjent:**
Enea Połaniec S.A.
Zawada 26
28-230 Połaniec**Gwarancja NALEŻYTEGO WYKONANIA UMOWY nr [●]**

Zostaliśmy poinformowani, że pomiędzy Państwem, a [●], z siedzibą w [●], ul. [●], [●] (dalej: „**Wykonawca**”), w dniu [●] r. została podpisana umowa nr [●] dotycząca [●] (dalej: „**Umowa**”) na kwotę wynagrodzenia w wysokości [●] zł (słownie: [●] złotych) netto. Wiadomo nam także, iż zgodnie z Umową, Wykonawca jest zobowiązany przedłożyć Państwu zabezpieczenie [●] w formie gwarancji ubezpieczeniowej.

W związku z powyższym, [●] z siedzibą w [●], przy ul. [●], [●], wpisany do Rejestru Przedsiębiorców w Sądzie Rejonowym [●] w [●], Wydział [●] Gospodarczy Krajowego Rejestru Sądowego pod numerem KRS [●], o kapitale zakładowym w kwocie [●] zł oraz kapitale wpłaconym w kwocie [●] zł, NIP: [●], Regon: [●] (dalej: „**Gwarant**”), działając na zlecenie Wykonawcy, niniejszym zobowiązuje się nieodwołalnie i bezwarunkowo, bez względu na sprzeciw Wykonawcy, zapłacić każdą kwotę do wysokości:

[●] zł

(słownie: [●] złotych [●] /100)

na Państwa pierwsze pisemne żądanie wypłaty, podpisane przez osoby upoważnione do składania oświadczeń woli w Państwa imieniu, zawierające kwotę roszczenia wraz z oświadczeniem, że żądana kwota jest należna z tytułu gwarancji w związku z tym, że Wykonawca nie wypełnił lub nieprawidłowo wypełnił swoje zobowiązania wynikające z Umowy.

Państwa pisemne żądanie zapłaty powinno zostać przesłane do Gwaranta na adres: [●], za pośrednictwem banku prowadzącego Państwa rachunek bankowy, celem potwierdzenia, że podpisy złożone na żądaniu wypłaty należą do osób uprawnionych do zaciągania zobowiązań majątkowych w Państwa imieniu.

Wszystkie wypłaty z tytułu niniejszej gwarancji są wolne od jakichkolwiek wzajemnych roszczeń, potrąceń, podatków, opłat, odsetek i innych obciążeń.

Gwarancja obowiązuje od dnia [●]. Gwarancja wygasa w dniu [●], a jeżeli data przypadłaby w dniu, w którym Gwarant nie prowadzi działalności operacyjnej, gwarancja ważna jest do pierwszego dnia roboczego, następującego po tym dniu (dalej: „**Termin Ważności Gwarancji**”).

W przypadku dokonania wypłaty w ramach niniejszej gwarancji, kwota gwarancji, zostanie automatycznie zmniejszona o wartość dokonanej wypłaty.

Wypłata z tytułu niniejszej gwarancji nastąpi w terminie 14 dni od dnia otrzymania przez Gwaranta żądania wypłaty spełniającego wymagania określone w gwarancji.

Niniejsza gwarancja wygasa automatycznie w przypadku:

- 1) gdyby Państwa żądanie wypłaty nie zostało przekazane Gwarantowi w Terminie Ważności Gwarancji, nawet jeśli niniejszy dokument nie zostanie zwrócony Gwarantowi;
- 2) otrzymania przez Gwaranta, Państwa pisemnego oświadczenia, podpisanego przez osoby upoważnione do zaciągania zobowiązań majątkowych w Państwa imieniu, zwalniającego Gwaranta ze wszystkich zobowiązań przewidzianych w gwarancji przed upływem Terminu Ważności Gwarancji;

- 3) gdy świadczenia Gwaranta, z tytułu niniejszej gwarancji, osiągną kwotę gwarancji;
- 4) zwrócenia Gwarantowi oryginału niniejszej gwarancji przed upływem Terminu Ważności Gwarancji.

Niniejsza gwarancja powinna być zwrócona Gwarantowi:

- 1) po upływie Terminu Ważności Gwarancji;
- 2) po dokonaniu przez Gwaranta, w ramach niniejszej gwarancji, płatności na Państwa rzecz, na łączną kwotę gwarancji;
- 3) w przypadku zwolnienia Gwaranta przez Państwa ze zobowiązań wynikających z niniejszej gwarancji przed upływem Terminu Ważności Gwarancji.

Przeniesienie wierzytelności wynikających z niniejszej gwarancji jest możliwe tylko za zgodą Gwaranta.

Gwarancja została sporządzona według przepisów prawa polskiego.

Do wszelkich praw i obowiązków wynikających z tej gwarancji stosuje się prawo Rzeczypospolitej Polskiej. Spory wynikające z gwarancji będzie rozstrzygany przez Sąd właściwy miejscowo dla Zamawiającego.

.....

[●]

[pieczęć firmowa oraz podpisy osób upoważnionych
do składania oświadczeń woli w imieniu Gwaranta]

wzór Formularza Gwarancji Usunięcia Wad

.....
Pieczęć firmowa banku/ TU [●]

Miejscowość, rok-mm-dd

GWARANCJA USUNIĘCIA WAD[●]

Beneficjent:
Enea Połaniec S.A.
Zawada 26
28-230 Połaniec

Gwarancja Usunięcia Wad do UMOWY nr [●]

Zostaliśmy poinformowani, że pomiędzy Państwem, a [●], z siedzibą w [●], ul. [●], [●] (dalej: „**Wykonawca**”), w dniu [●] r. została podpisana umowa nr [●] dotycząca [●] (dalej: „**Umowa**”) na kwotę wynagrodzenia w wysokości [●] zł (słownie: [●] złotych) netto. Wiadomo nam także, iż zgodnie z Umową, Wykonawca jest zobowiązany przedłożyć Państwu zabezpieczenie [●] w formie gwarancji ubezpieczeniowej.

W związku z powyższym, [●] z siedzibą w [●], przy ul. [●], [●], wpisany do Rejestru Przedsiębiorców w Sądzie Rejonowym [●] w [●], Wydział [●] Gospodarczy Krajowego Rejestru Sądowego pod numerem KRS [●], o kapitale zakładowym w kwocie [●] zł oraz kapitale wpłaconym w kwocie [●] zł, NIP: [●], Regon: [●] (dalej: „**Gwarant**”), działając na zlecenie Wykonawcy, niniejszym zobowiązuje się nieodwołalnie i bezwarunkowo, bez względu na sprzeciw Wykonawcy, zapłacić każdą kwotę do wysokości:

[●] zł

(słownie: [●] złotych [●] /100)

na Państwa pierwsze pisemne żądanie wypłaty, podpisane przez osoby upoważnione do składania oświadczeń woli w Państwa imieniu, zawierające kwotę roszczenia wraz z oświadczeniem, że żądana kwota jest należna z tytułu gwarancji w związku z tym, że Wykonawca nie wypełnił lub nieprawidłowo wypełnił swoje zobowiązania wynikające z Umowy.

Państwa pisemne żądanie zapłaty powinno zostać przesłane do Gwaranta na adres: [●], za pośrednictwem banku prowadzącego Państwa rachunek bankowy, celem potwierdzenia, że podpisy złożone na żądaniu wypłaty należą do osób uprawnionych do zaciągania zobowiązań majątkowych w Państwa imieniu.

Wszystkie wypłaty z tytułu niniejszej gwarancji są wolne od jakichkolwiek wzajemnych roszczeń, potrąceń, podatków, opłat, odsetek i innych obciążeń.

Gwarancja obowiązuje od dnia [●]. Gwarancja wygasa w dniu [●], a jeżeli data przypadłaby w dniu, w którym Gwarant nie prowadzi działalności operacyjnej, gwarancja ważna jest do pierwszego dnia roboczego, następującego po tym dniu (dalej: „**Termin Ważności Gwarancji**”).

W przypadku dokonania wypłaty w ramach niniejszej gwarancji, kwota gwarancji, zostanie automatycznie zmniejszona o wartość dokonanej wypłaty.

Wypłata z tytułu niniejszej gwarancji nastąpi w terminie 14 dni od dnia otrzymania przez Gwaranta żądania wypłaty spełniającego wymagania określone w gwarancji.

Niniejsza gwarancja wygasa automatycznie w przypadku:

- 5) gdyby Państwa żądanie wypłaty nie zostało przekazane Gwarantowi w Terminie Ważności Gwarancji, nawet jeśli niniejszy dokument nie zostanie zwrócony Gwarantowi;
- 6) otrzymania przez Gwaranta, Państwa pisemnego oświadczenia, podpisanego przez osoby upoważnione do zaciągania zobowiązań majątkowych w Państwa imieniu, zwalniającego Gwaranta ze wszystkich zobowiązań przewidzianych w gwarancji przed upływem Terminu Ważności Gwarancji;

- 7) gdy świadczenia Gwaranta, z tytułu niniejszej gwarancji, osiągną kwotę gwarancji;
- 8) zwrócenia Gwarantowi oryginału niniejszej gwarancji przed upływem Terminu Ważności Gwarancji.

Niniejsza gwarancja powinna być zwrócona Gwarantowi:

- 4) po upływie Terminu Ważności Gwarancji;
- 5) po dokonaniu przez Gwaranta, w ramach niniejszej gwarancji, płatności na Państwa rzecz, na łączną kwotę gwarancji;
- 6) w przypadku zwolnienia Gwaranta przez Państwa ze zobowiązań wynikających z niniejszej gwarancji przed upływem Terminu Ważności Gwarancji.

Przeniesienie wierzytelności wynikających z niniejszej gwarancji jest możliwe tylko za zgodą Gwaranta.

Gwarancja została sporządzona według przepisów prawa polskiego.

Do wszelkich praw i obowiązków wynikających z tej gwarancji stosuje się prawo Rzeczypospolitej Polskiej. Spory wynikające z gwarancji będzie rozstrzygany przez Sąd właściwy miejscowo dla Zamawiającego

.....

[●]

[pieczęć firmowa oraz podpisy osób upoważnionych
do składania oświadczeń woli w imieniu Gwaranta]

LISTA PODWYKONAWCÓW

Lp.	Nazwa i adres Firmy - podwykonawcy	Zakres Usług

KOPIA POLISY (CERTYFIKATU) UBEZPIECZENIA OC WYKONAWCY

Wzór oświadczenia wymaganego od wykonawcy w zakresie wypełnienia obowiązków informacyjnych przewidzianych w art. 13 lub art. 14 RODO

Oświadczam, że wypełniłem obowiązki informacyjne przewidziane w art. 13 lub art. 14 RODO¹⁾ wobec osób fizycznych, od których dane osobowe bezpośrednio lub pośrednio pozyskałem w celu złożenia oferty / udziału w niniejszym postępowaniu.*

.....
data i podpis uprawnionego
przedstawiciela Oferenta)

¹⁾rozporządzenie Parlamentu Europejskiego i Rady (UE) 2016/679 z dnia 27 kwietnia 2016 r. w sprawie ochrony osób fizycznych w związku z przetwarzaniem danych osobowych i w sprawie swobodnego przepływu takich danych oraz uchylenia dyrektywy 95/46/WE (ogólne rozporządzenie o ochronie danych) (Dz. Urz. UE L 119 z 04.05.2016, str. 1).

* W przypadku gdy wykonawca nie przekazuje danych osobowych innych niż bezpośrednio jego dotyczących lub zachodzi wyłączenie stosowania obowiązku informacyjnego, stosownie do art. 13 ust. 4 lub art. 14 ust. 5 RODO treści oświadczenia wykonawca nie składa (usunięcie treści oświadczenia np. przez jego wykreślenie).

Klauzula informacyjna

Zgodnie z art. 13 i 14 ust. 1 i 2 Rozporządzenia Parlamentu Europejskiego i Rady (UE) 2016/679 z dnia 27 kwietnia 2016 r. w sprawie ochrony osób fizycznych w związku z przetwarzaniem danych osobowych w sprawie swobodnego przepływu takich danych oraz uchylenia dyrektywy 95/45/WE (dalej: **RODO**), informujemy:

1. Administratorem Pana/Pani danych osobowych podanych przez Pana/Panią jest Enea Elektrownia Połaniec Spółka Akcyjna (skrót firmy: Enea Połaniec S.A.) z siedzibą w Zawadzie 26, 28-230 Połaniec (dalej: **Administrator**).

Dane kontaktowe:

- a) **Inspektor Ochrony Danych** - e-mail: eep.iod@enea.pl, telefon: 15 / 865 6383

2. Pana/Pani dane osobowe przetwarzane będą w celu udziału w postępowaniu/przetargu oraz późniejszej ewentualnej realizacji oraz rozliczenia usługi bądź umowy (art. 6 ust. 1 lit. b Rozporządzenia Parlamentu Europejskiego i Rady (UE) 2016/679 z dnia 27 kwietnia 2016 r. tzw. ogólnego rozporządzenia o ochronie danych osobowych, dalej: **RODO**).
3. Podanie przez Pana/Panią danych osobowych jest dobrowolne, ale niezbędne do udziału w postępowaniu i późniejszej ewentualnej realizacji usługi bądź umowy.
4. Administrator może ujawnić Pana/Pani dane osobowe podmiotom upoważnionym na podstawie przepisów prawa.
Administrator może również powierzyć przetwarzanie Pana/Pani danych osobowych dostawcom usług lub produktów działającym na jego rzecz, w szczególności podmiotom świadczącym Administratorowi usługi IT, księgowo, transportowe, serwisowe, agencyjne.
Zgodnie z zawartymi z takimi podmiotami umowami powierzenia przetwarzania danych osobowych, Administrator wymaga od tych dostawców usług zgodnego z przepisami prawa, wysokiego stopnia ochrony prywatności i bezpieczeństwa Pana/Pani danych osobowych przetwarzanych przez nich w imieniu Administratora.
5. Pani/Pana dane osobowe będą przechowywane przez okres wynikający z powszechnie obowiązujących przepisów prawa oraz przez czas niezbędny do dochodzenia roszczeń związanych z przetargiem.
6. Dane udostępnione przez Panią/Pana nie będą podlegały profilowaniu.
7. Administrator danych nie ma zamiaru przekazywać danych osobowych do państwa trzeciego.
8. Przysługuje Panu/Pani prawo żądania:
 - a. dostępu do treści swoich danych - w granicach art. 15 RODO,
 - b. ich sprostowania – w granicach art. 16 RODO,
 - c. ich usunięcia - w granicach art. 17 RODO,
 - d. ograniczenia przetwarzania - w granicach art. 18 RODO,
 - e. przenoszenia danych - w granicach art. 20 RODO,
 - f. prawo wniesienia sprzeciwu (w przypadku przetwarzania na podstawie art. 6 ust. 1 lit. f) RODO – w granicach art. 21 RODO,
9. Realizacja praw, o których mowa powyżej, może odbywać się poprzez wskazanie swoich żądań/sprzeciwu przesłane Inspektorowi Ochrony Danych na adres e-mail: eep.iod@enea.pl.
10. Przysługuje Panu/Pani prawo wniesienia skargi do Prezesa Urzędu Ochrony Danych Osobowych w przypadku, gdy uzna Pan/Pani, iż przetwarzanie danych osobowych przez Administratora narusza przepisy o ochronie danych osobowych.

Wzór oświadczenia o wyrażeniu zgody na przetwarzanie danych osobowych

Oświadczam, że wyrażam zgodę na przetwarzanie przez Enea Połaniec S.A. moich danych osobowych w celu związanym z prowadzonym przetargiem na „**Remonty urządzeń na członach ciepłowniczych nr 1 i 2**” w okresie od 02.01.2019 roku do 31.12.2019 roku w Enea Połaniec S.A.

.....

(data i podpis uprawnionego
przedstawiciela Oferenta)